

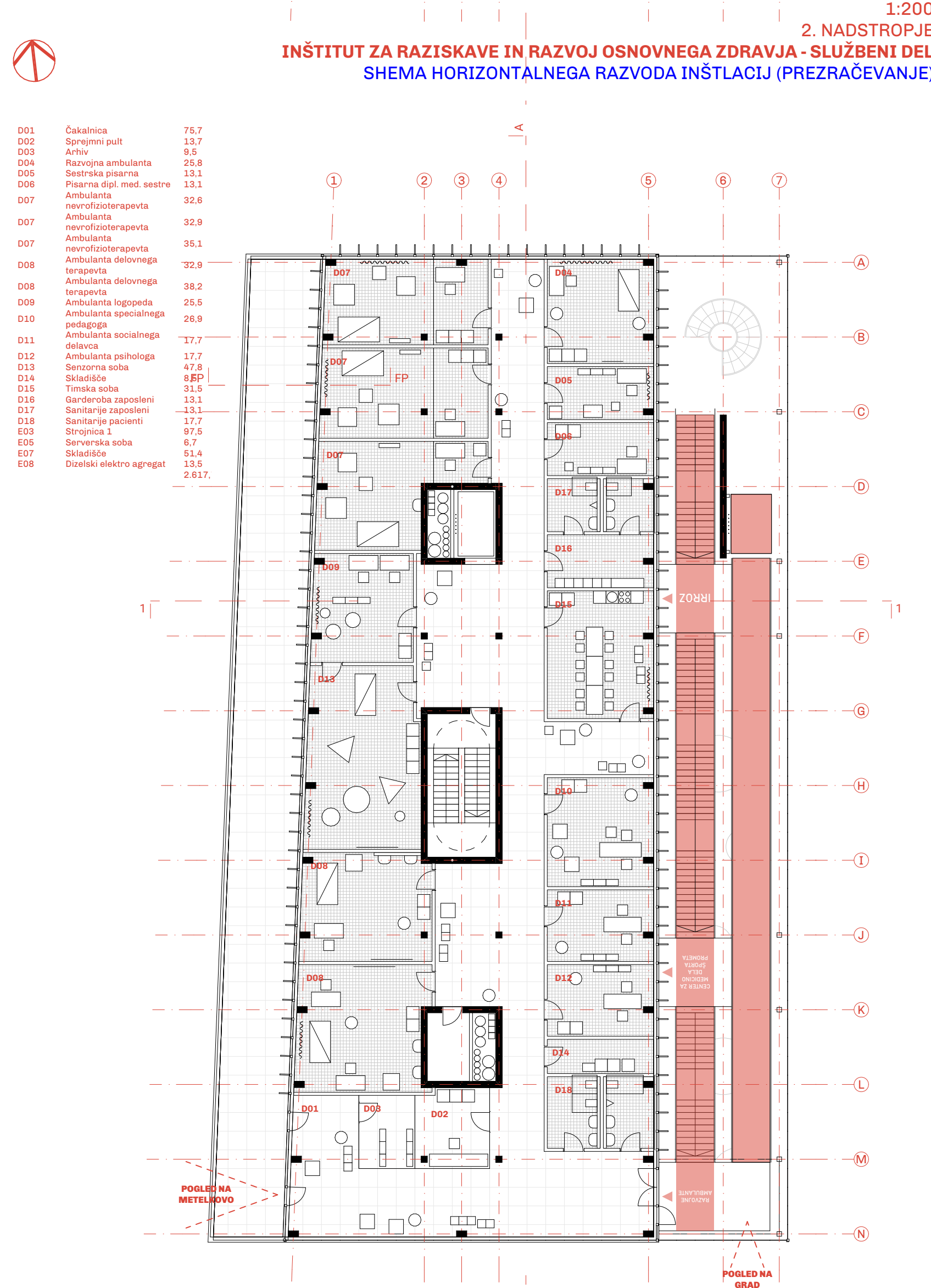
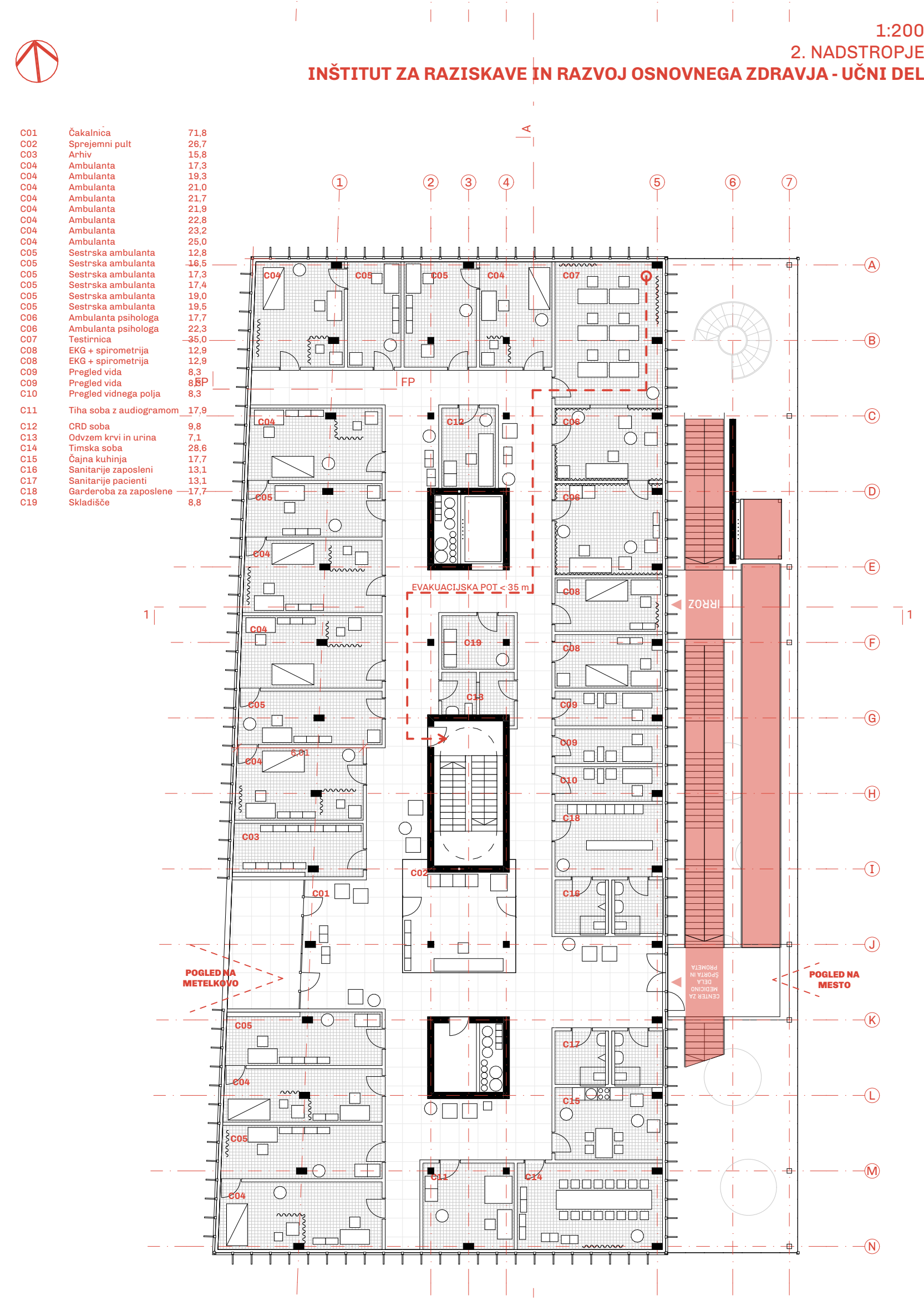
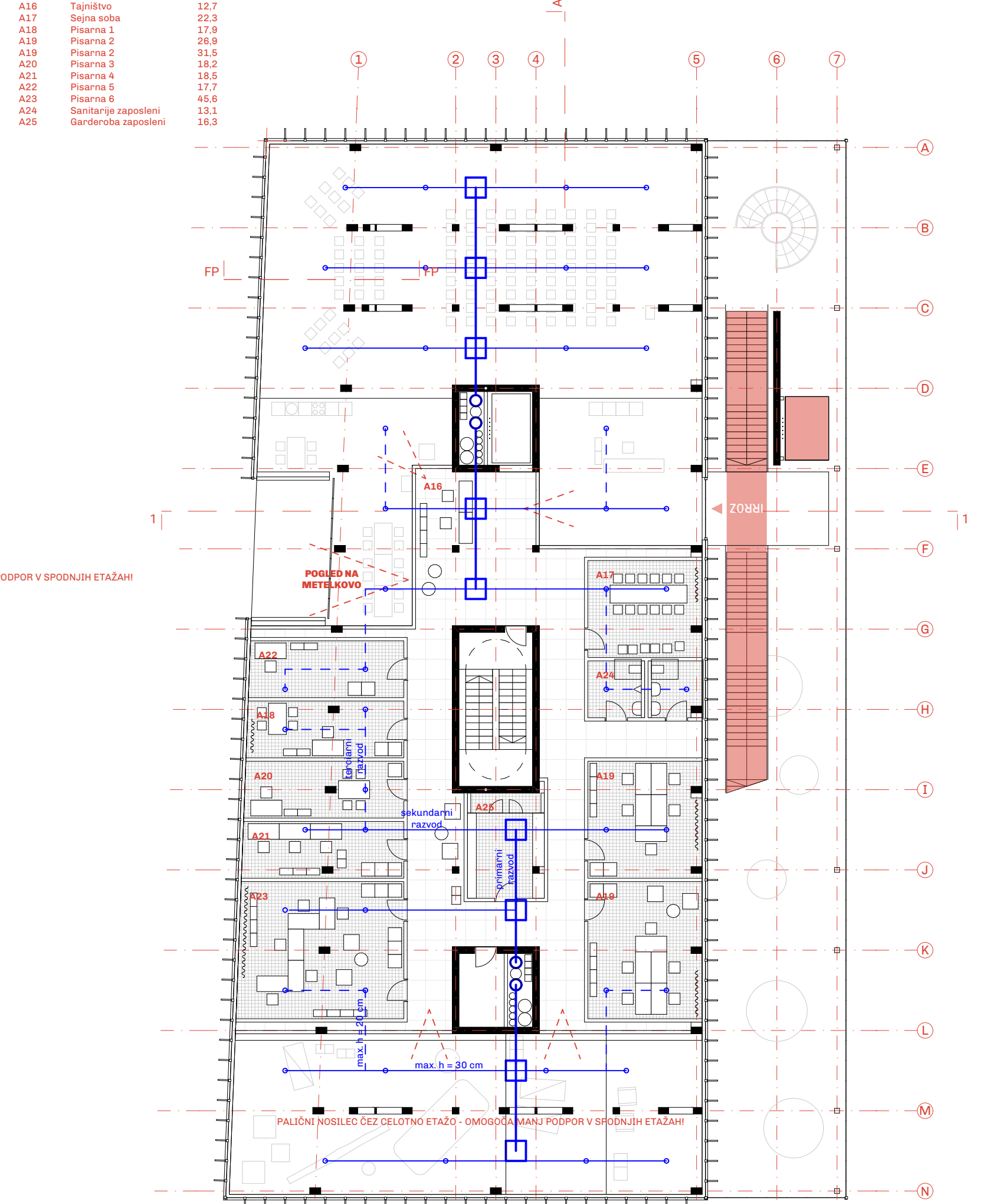
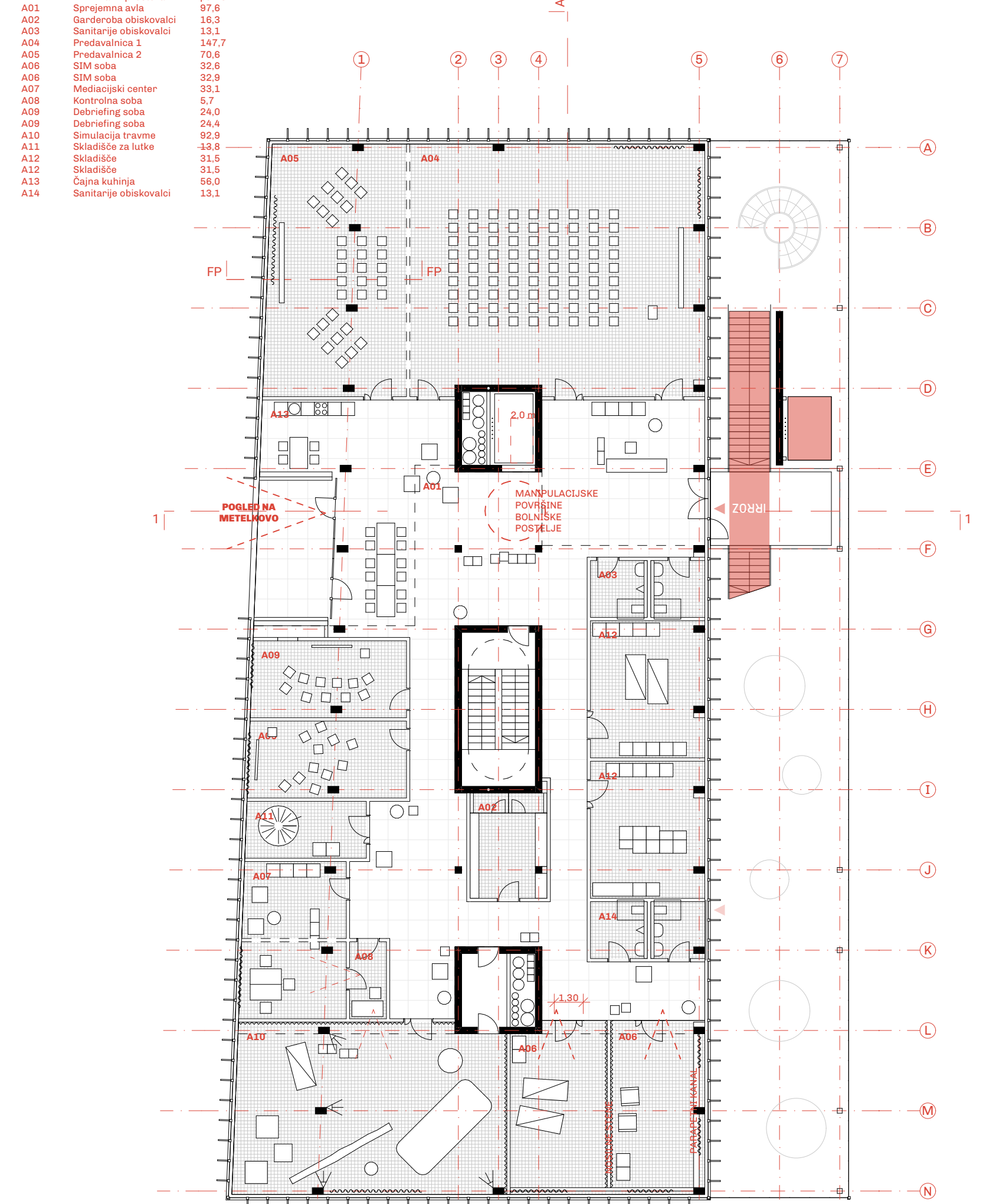
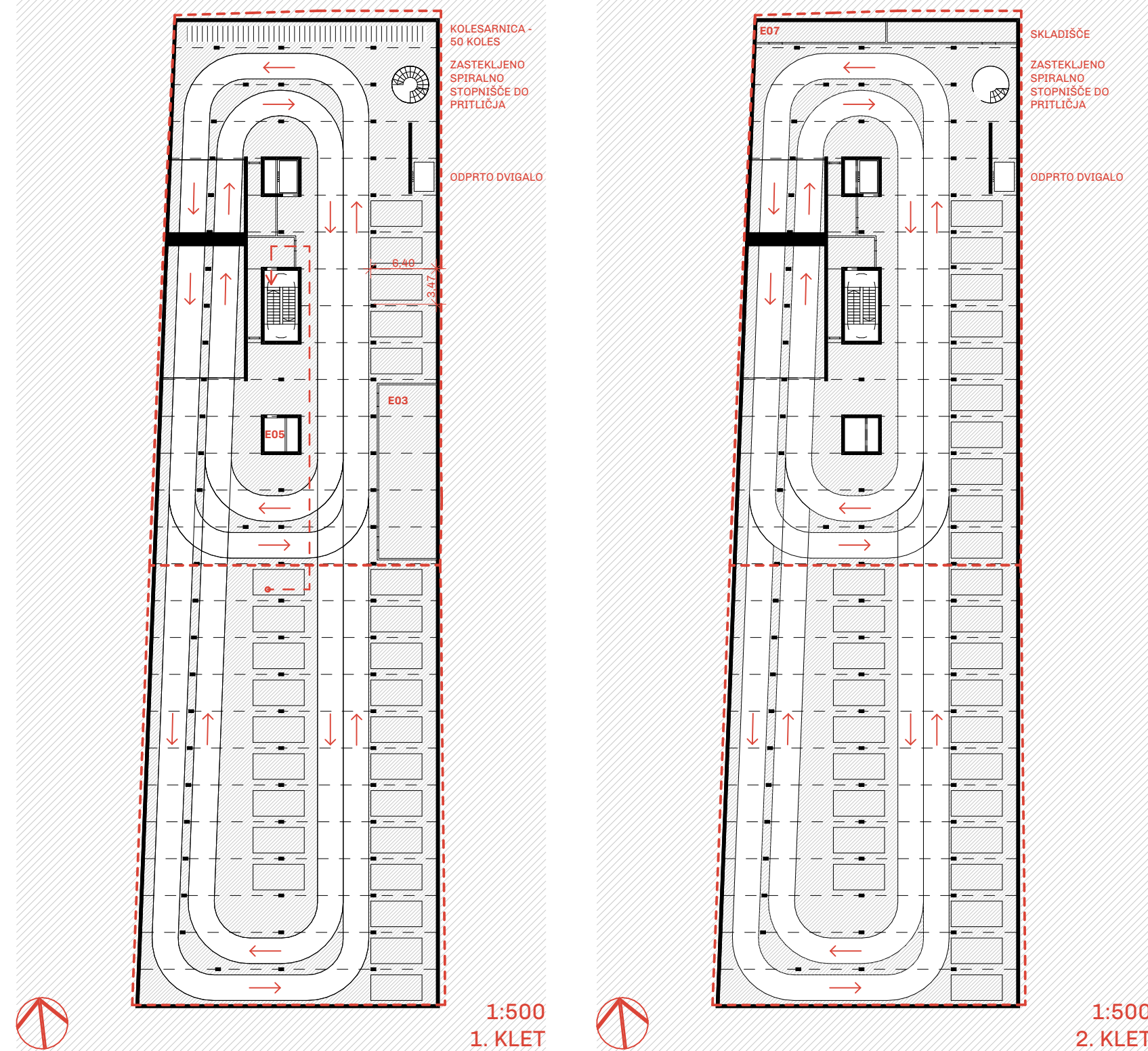
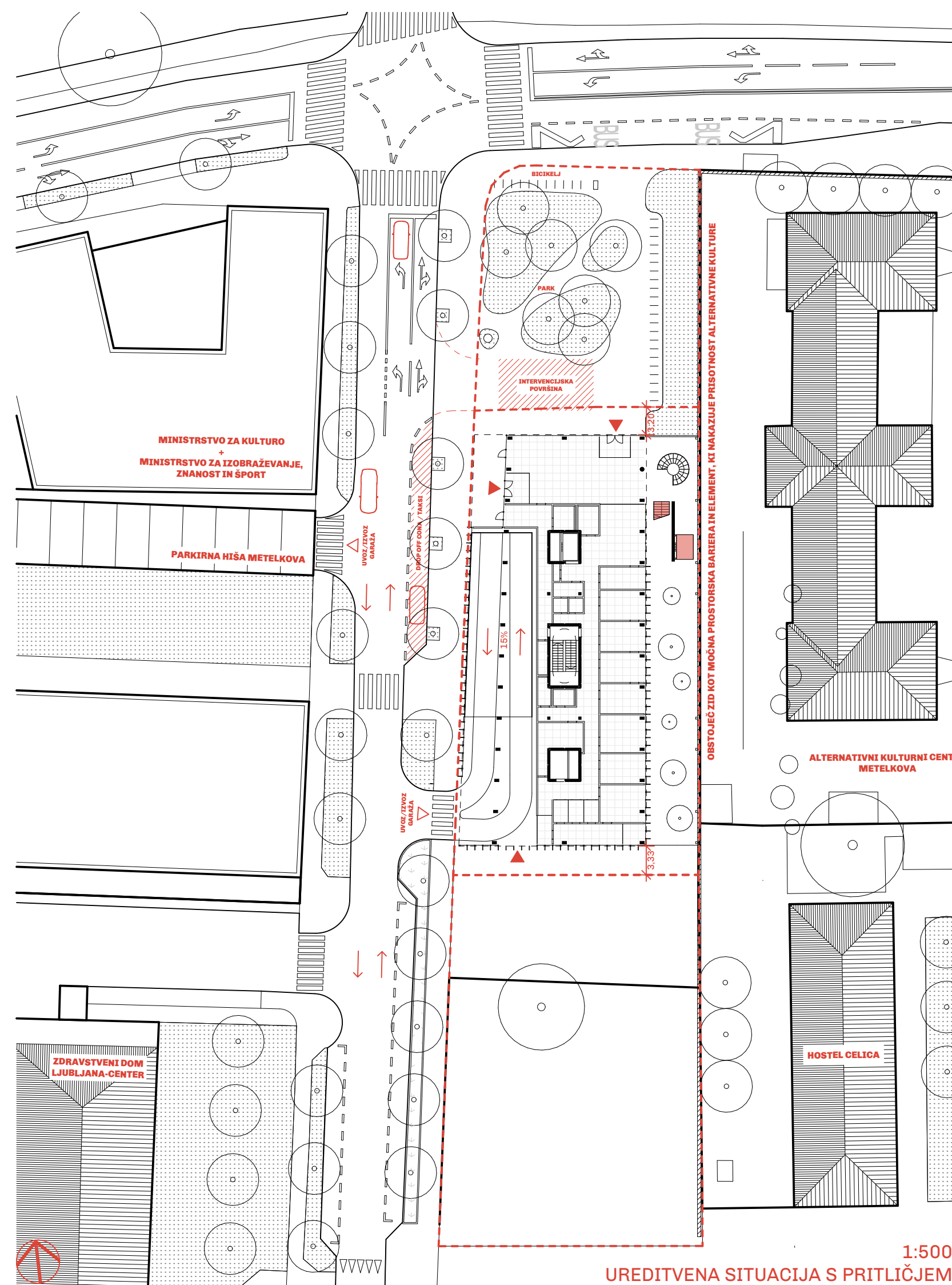
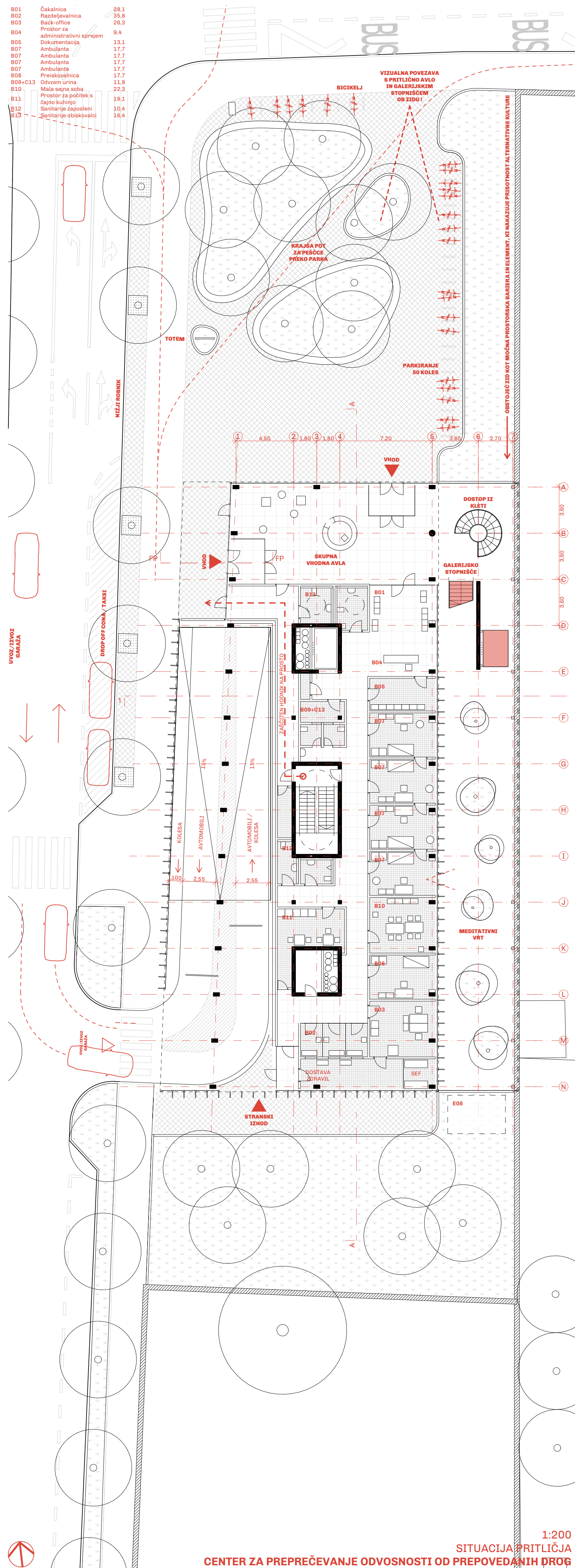
IC ZDL METELKOVA

1

Izobraževalni center Zdravstveni dom Ljubljana - Metelkova/ Javni, projektni, enostopenjski natečaj

Preko skupne vhodne avle v pritličju, ki se odpira proti parku, se obiskovalci razvrstijo na Center za preprečevanje in zdravljenje odvisnosti od prepovedanih drog in na galerijsko stopnišče, ki povezuje ostale tri sklope v zgornjih etažah.

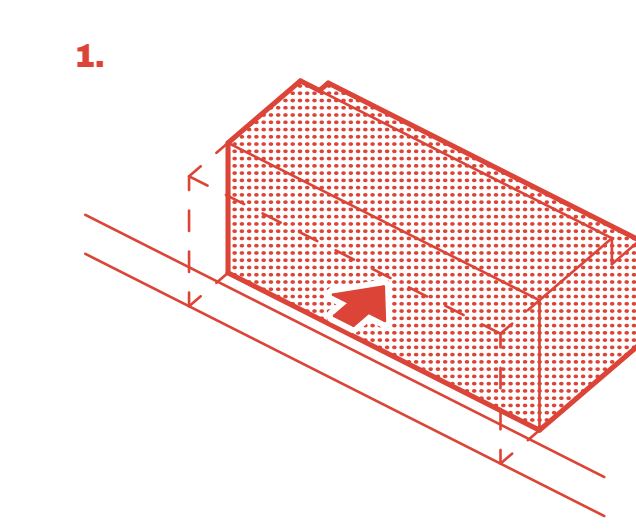
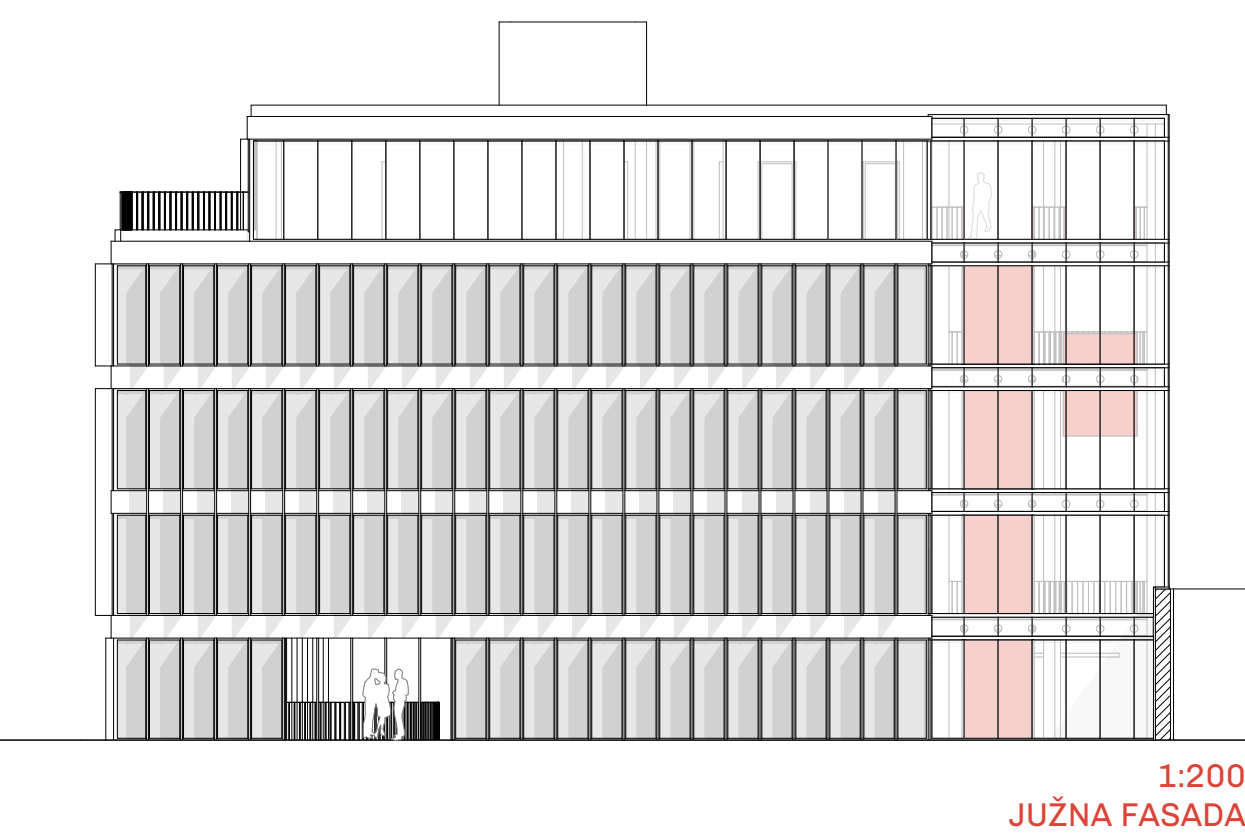
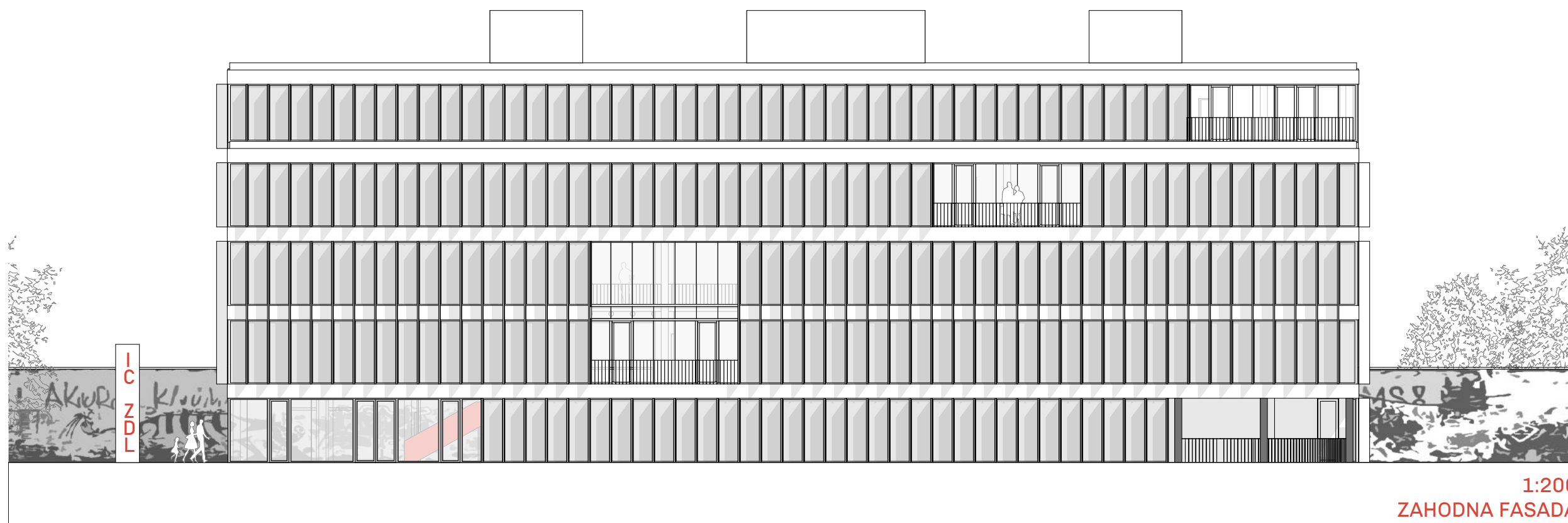
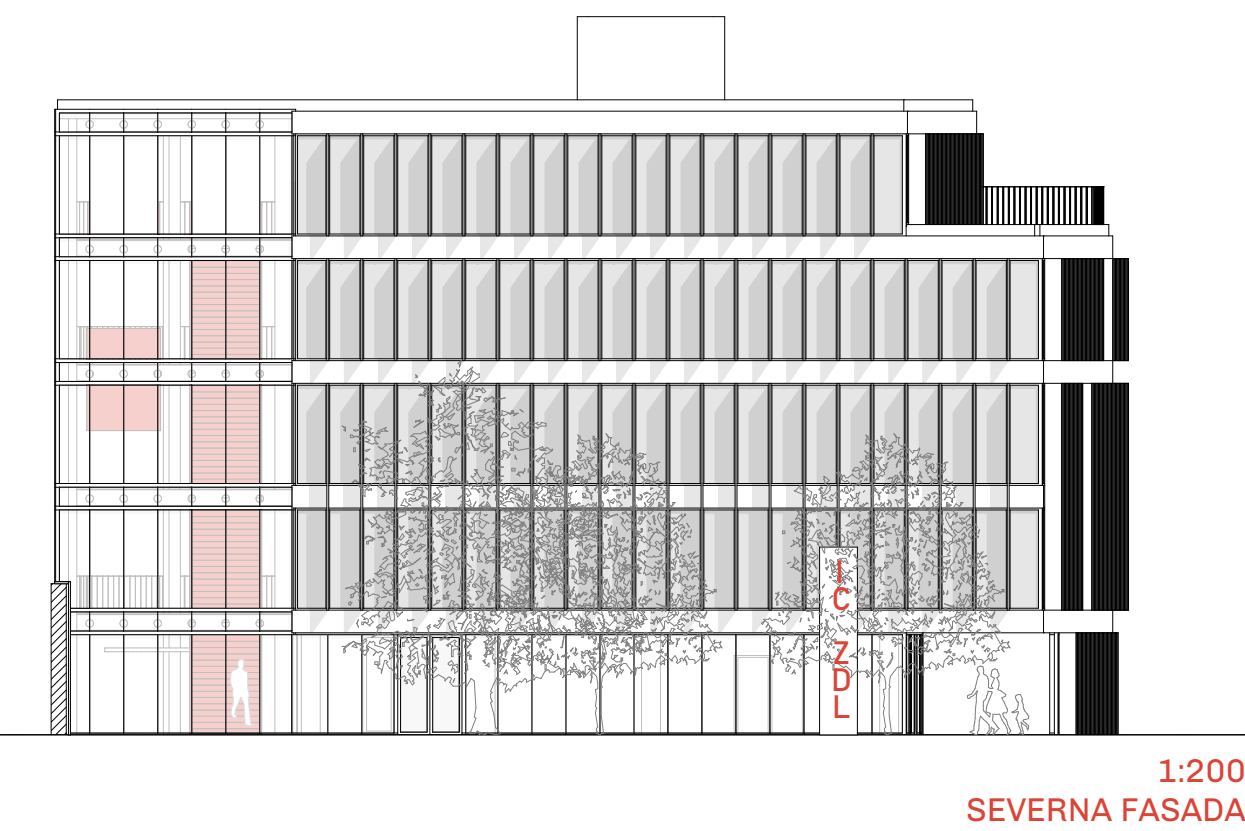
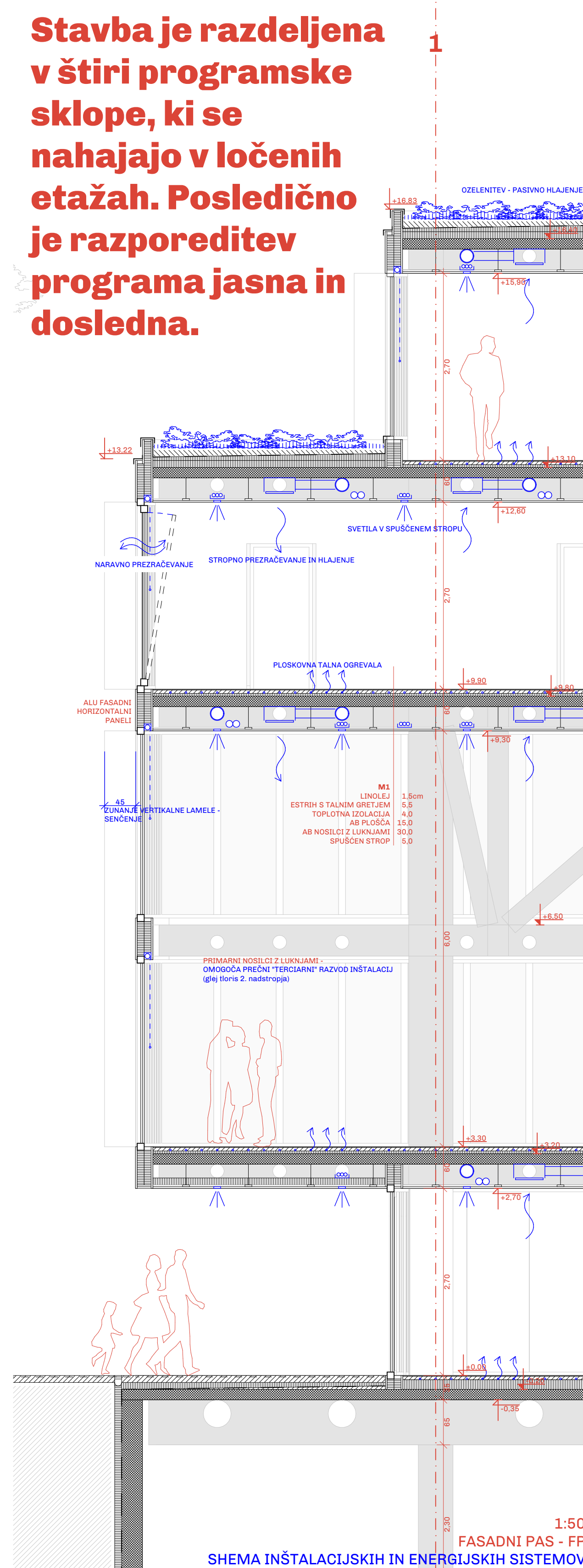
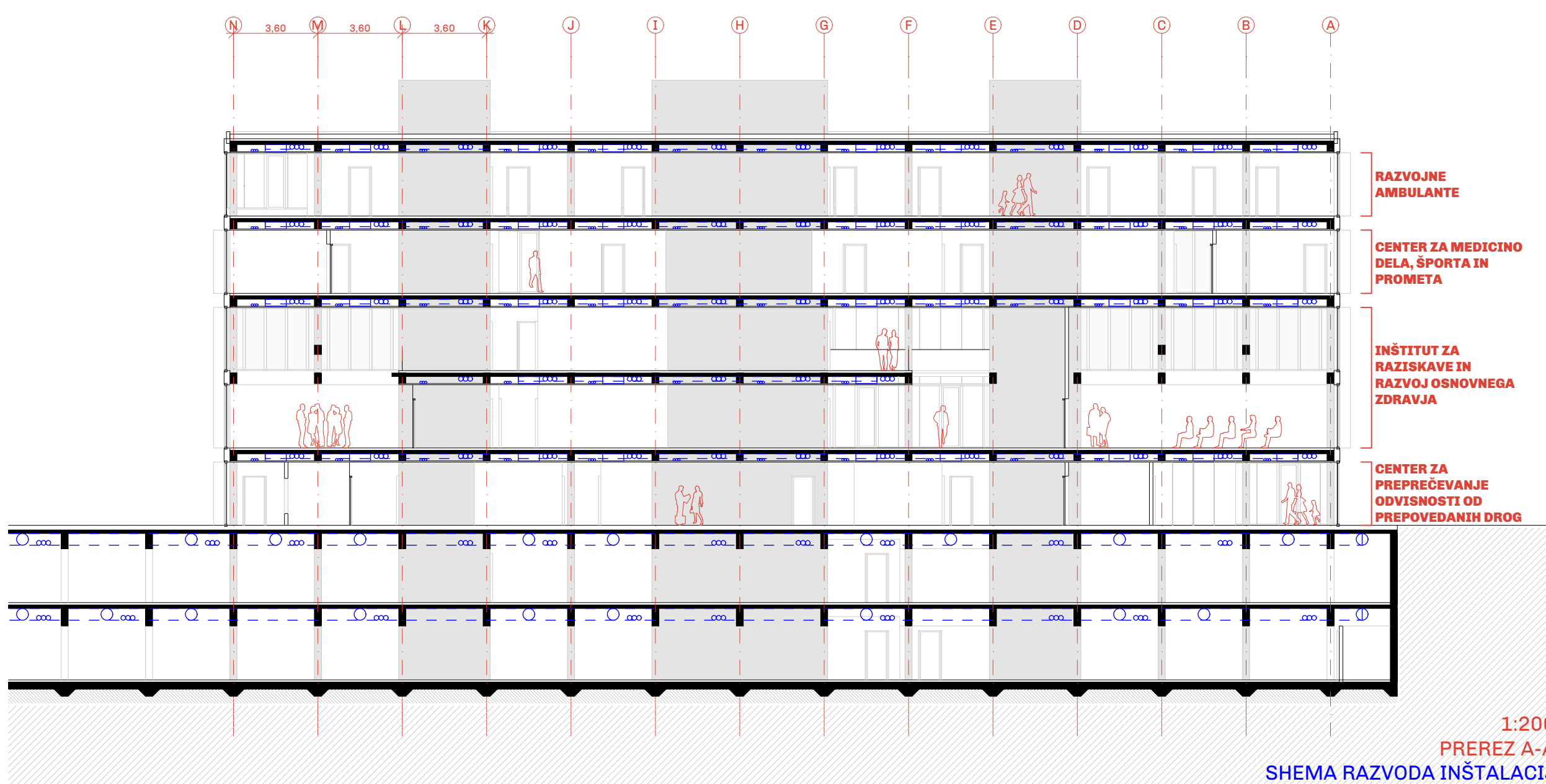
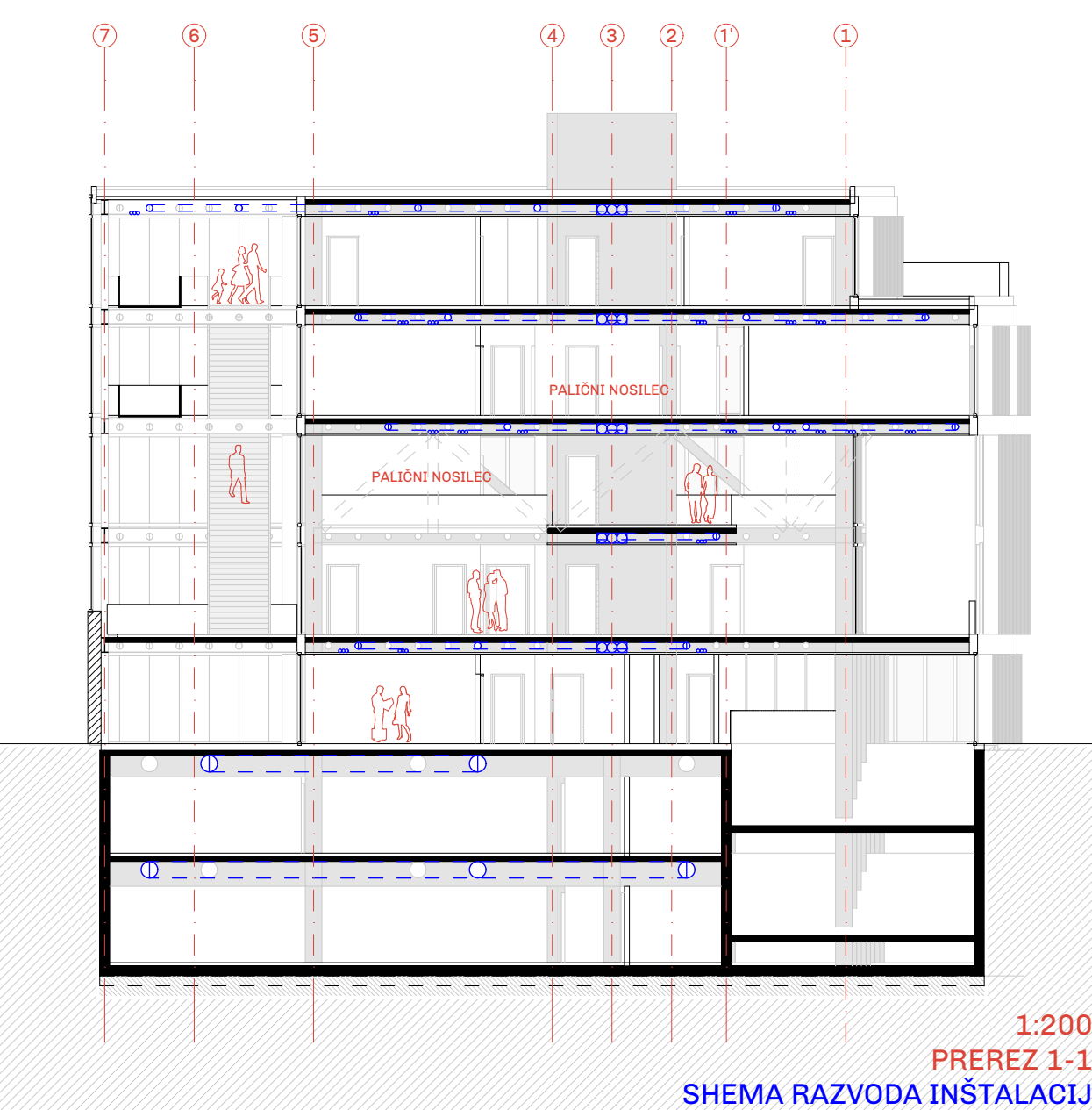
AB nosilna konstrukcija je zasnovana na pravilni ponavljajoči mreži. Sistem spuščenega stropa, predelnih sten in fasade je izmaknjen iz konstrukcijske mreže, kar omogoča popolno prilagodljivost tlorisa.



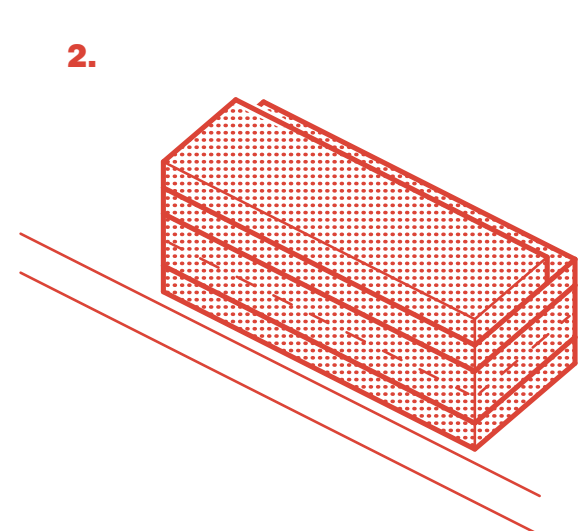
IC ZDL METELKOVA

Izobraževalni center Zdravstveni dom Ljubljana - Metelkova/ Javni, projektni, enostopenjski natečaj

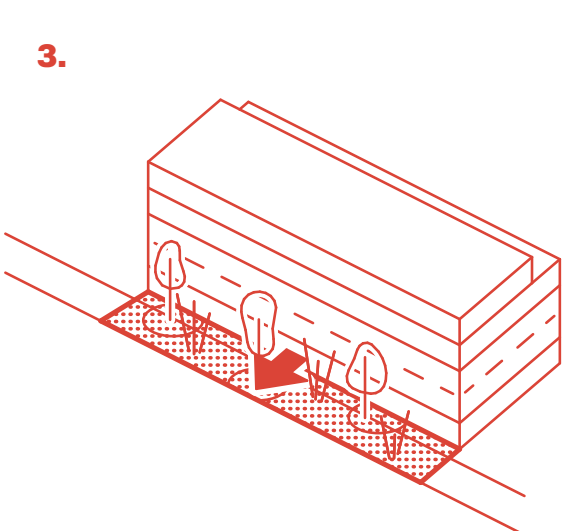
Stavba je razdeljena v štiri programske sklope, ki se nahajajo v ločenih etažah. Posledično je razporeditev programa jasna in dosledna.



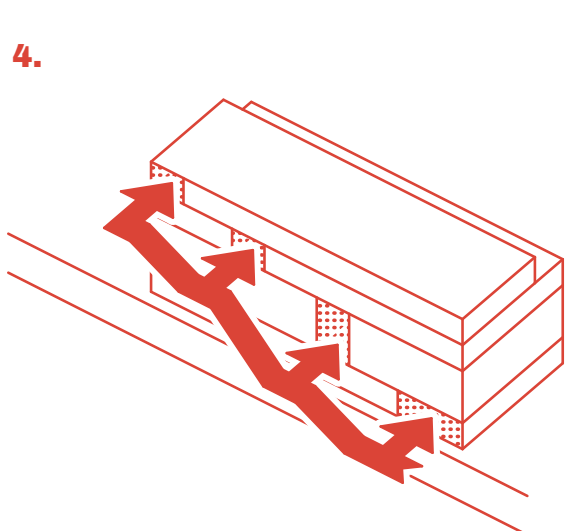
1. ODMIK STAVBE od obstoječega zidu omogoča osvetlitev pritičnih prostorov in umestitev glavnih vertikalnih komunikacij.



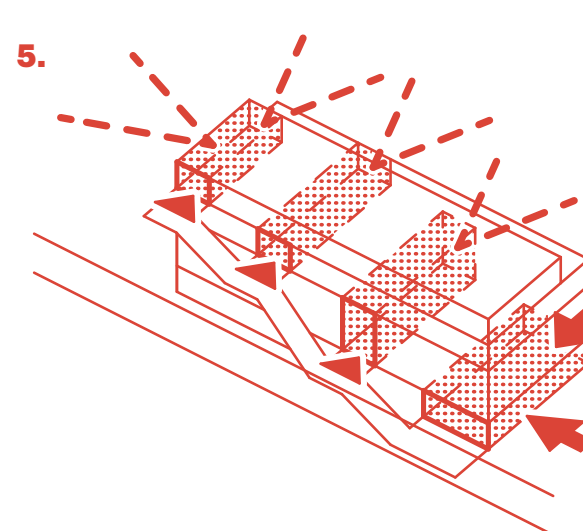
2. ŠTIRJE PROGRAMSKI SKLOPI Zdravstvenega doma se nahajajo v ločenih etažah. Posledično je razporeditev programa jasna in dosledna.



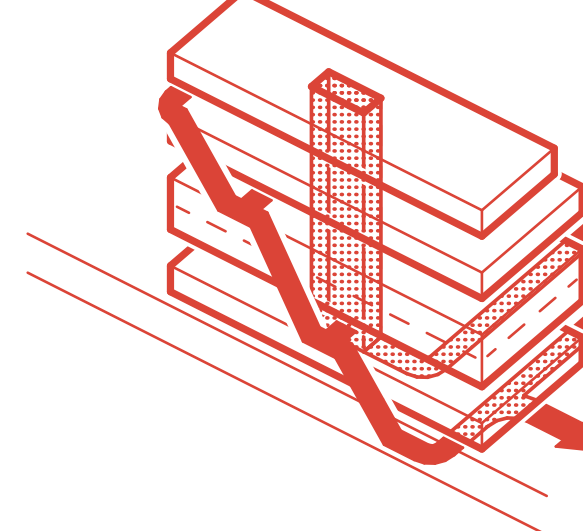
V odmiku stavbe se formira **MEDITATIVNI VRT**, na katerega se odpirajo pritične ambulate CPZOD-ja.



Programske sklope med seboj povezuje **GALERIJSKO STOPNIŠČE**, ki obiskovalce jasno usmeri do različnih sklopov, obenem pa razkriva poglede na mesto, grad in gore.



Galerijsko stopnišče se preko podestov razširi v **AVLE in ČAKALNICE** posameznih sklopov, ki prebadajo stavbo in na zahodni fasadi ustvarjajo "očesa".



KONCEPT POŽARNE VARNOSTI Vsak sklop stavbe je ločen požarni sektor. Evakuacijske poti so speljane na prosto preko centralnega jedra in galerijskega stopnišča.



Kompakten in racionalen sistem nosilne konstrukcije in strojnih inštalacij omogoča nižjo medetažno sestavo. Rezultat zasnove je večja izraba prostora, ki se kaže v dodatni etaži.



GALERIJSKO STOPNIŠČE