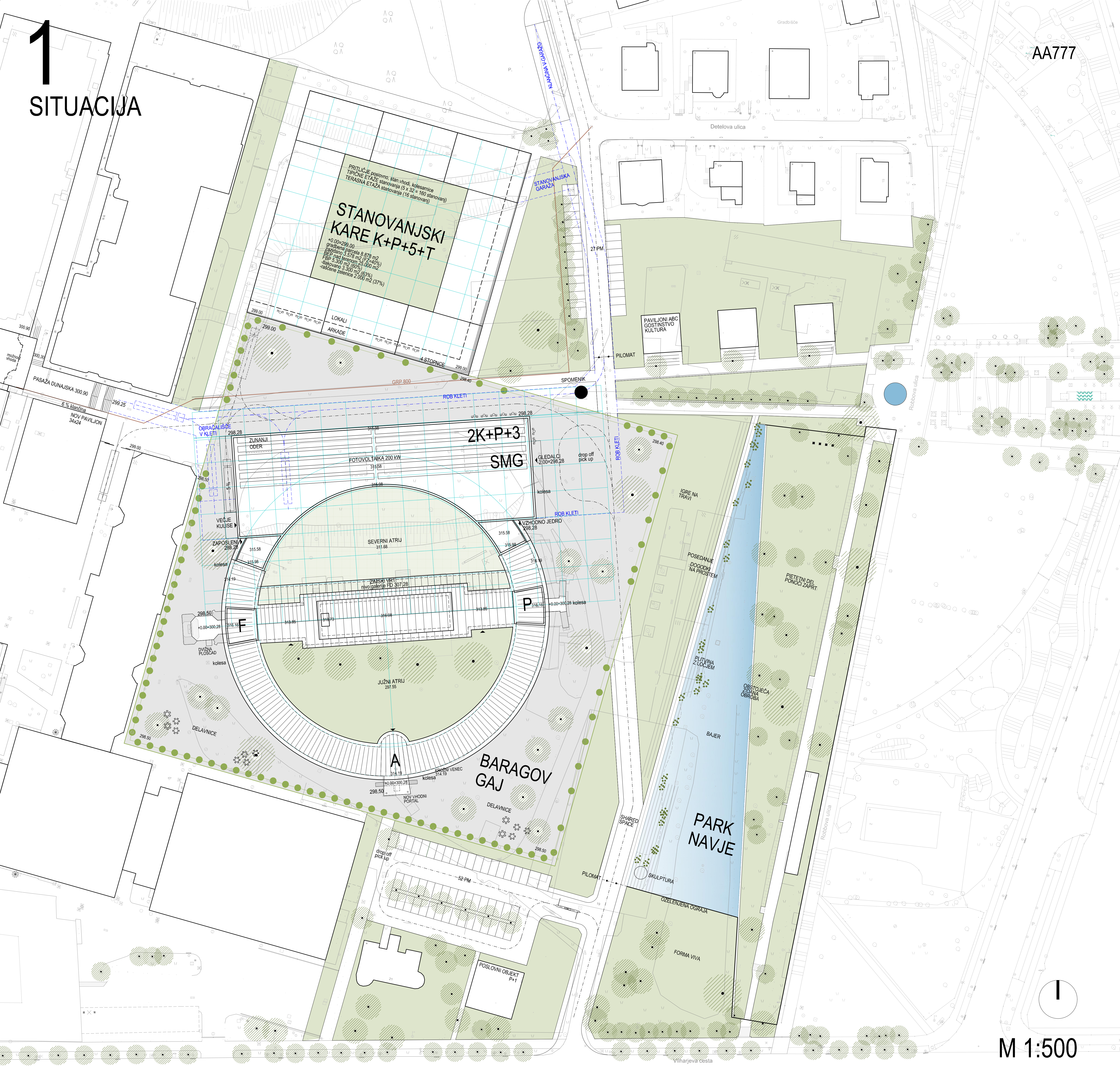
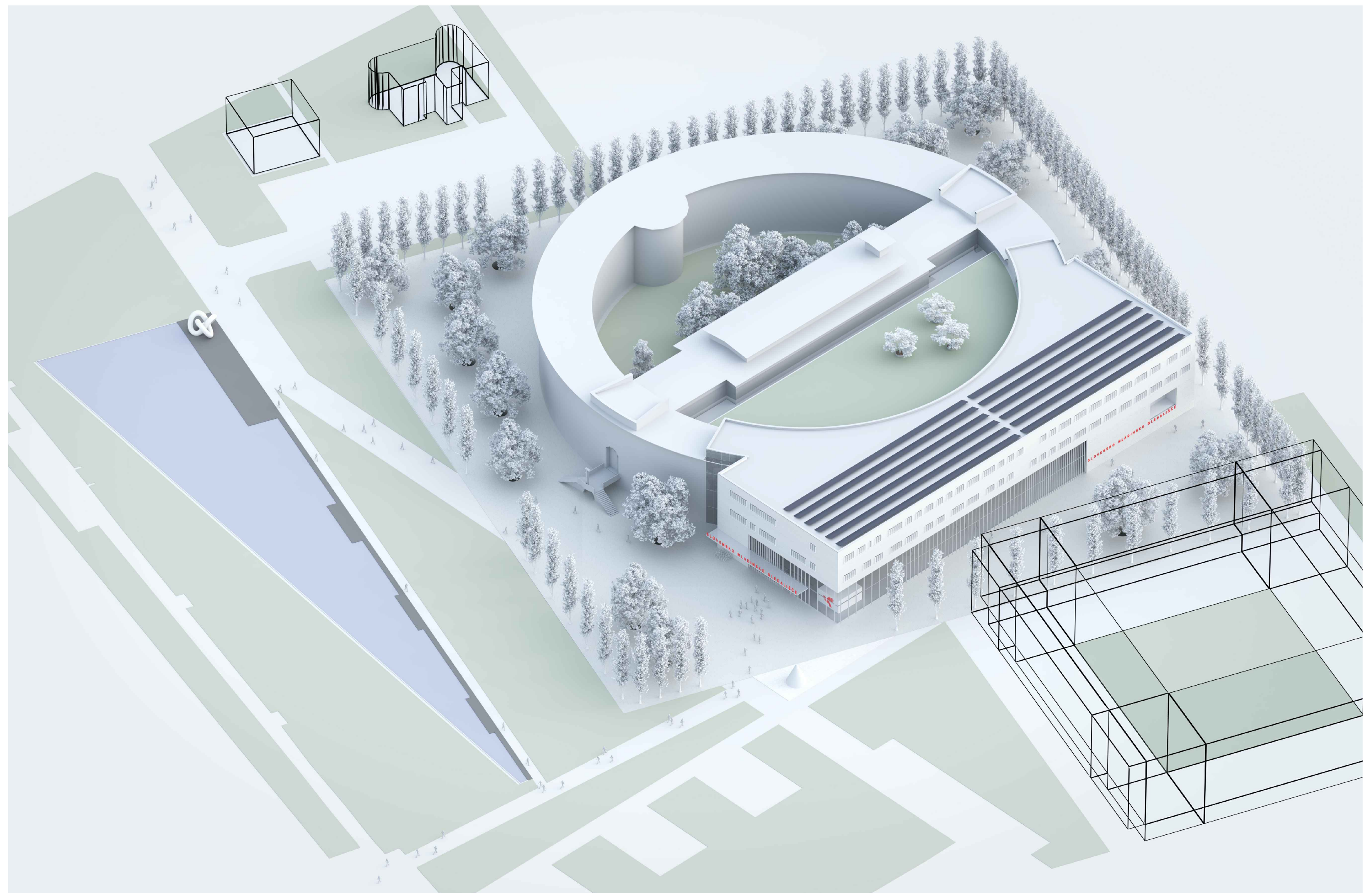
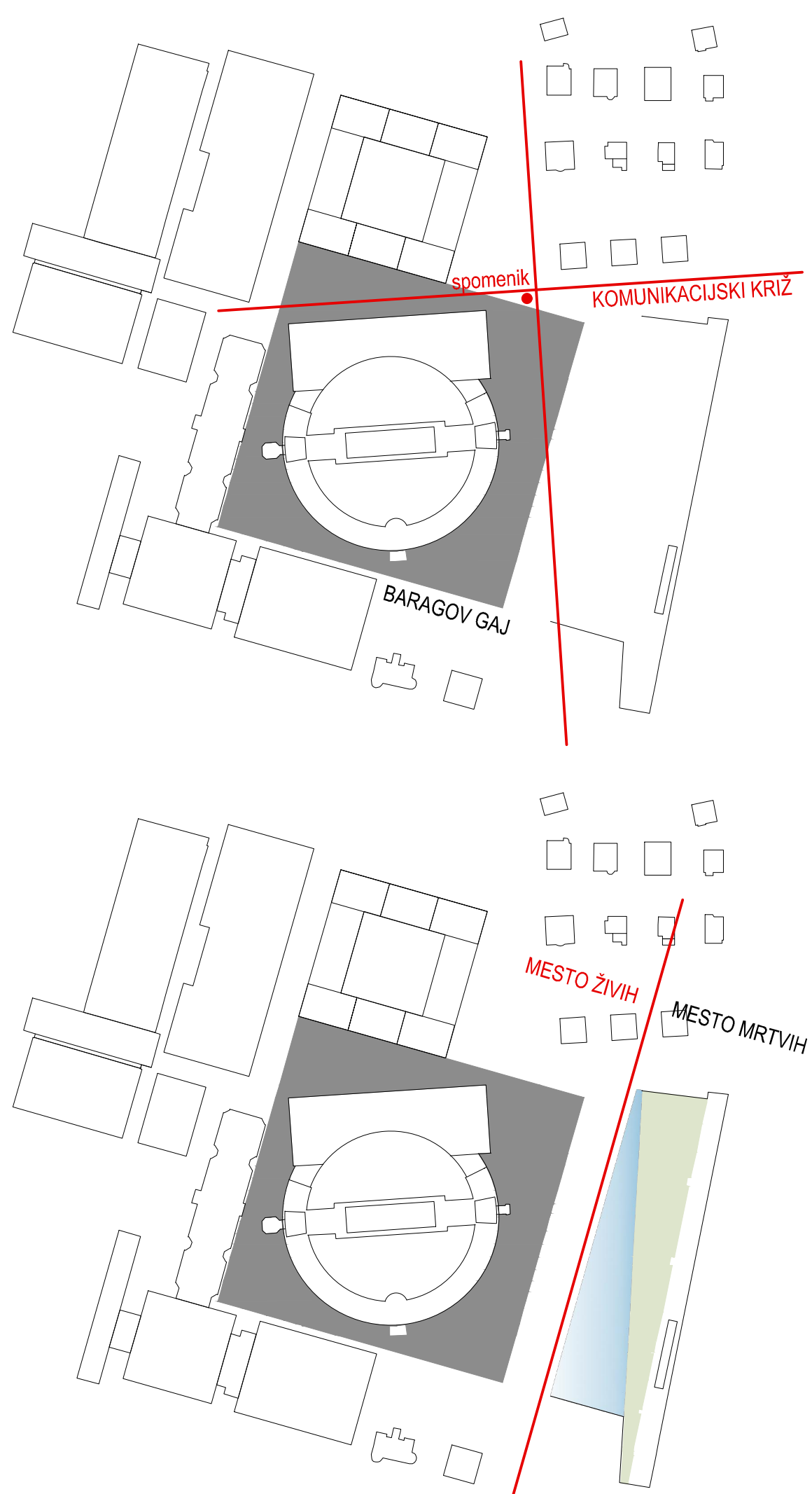


# 1 SITUACIJA

AA777



M 1:500

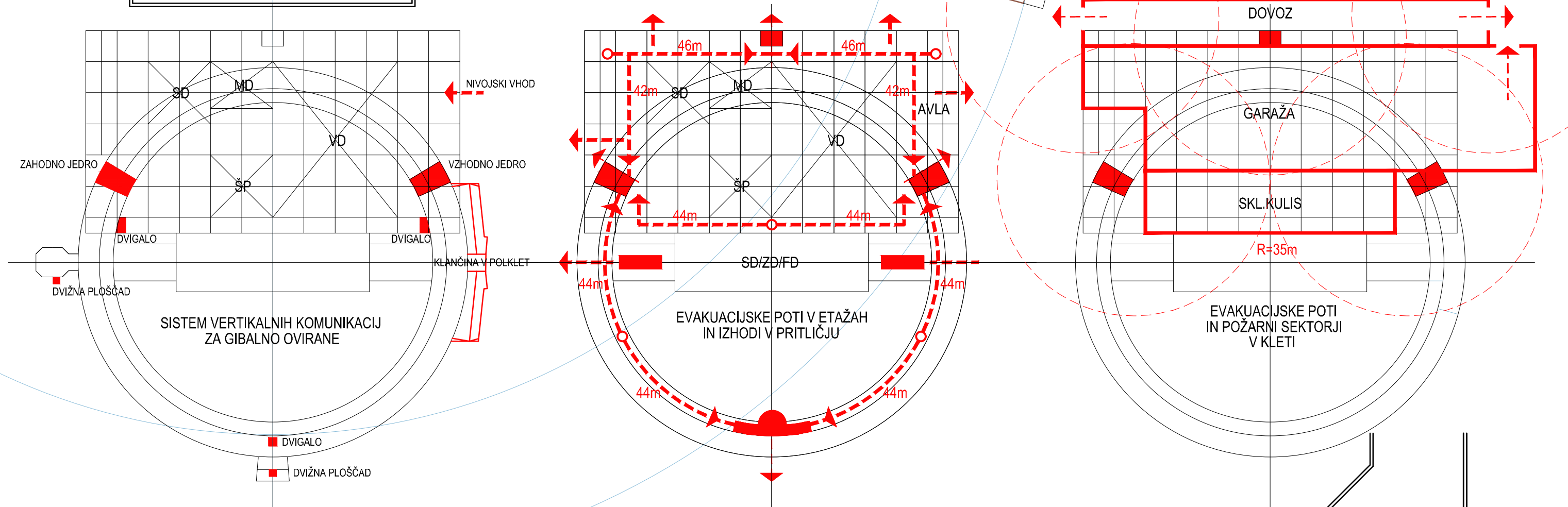
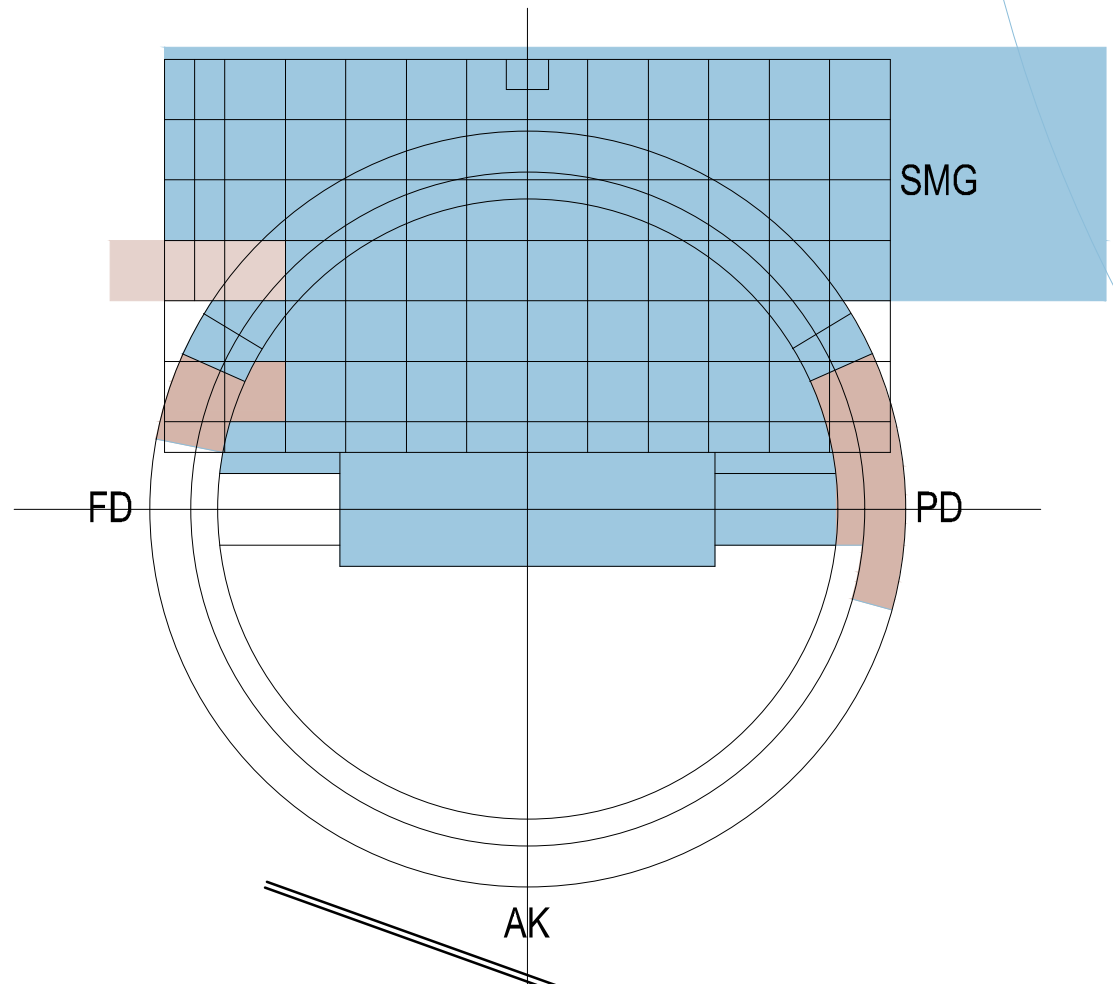
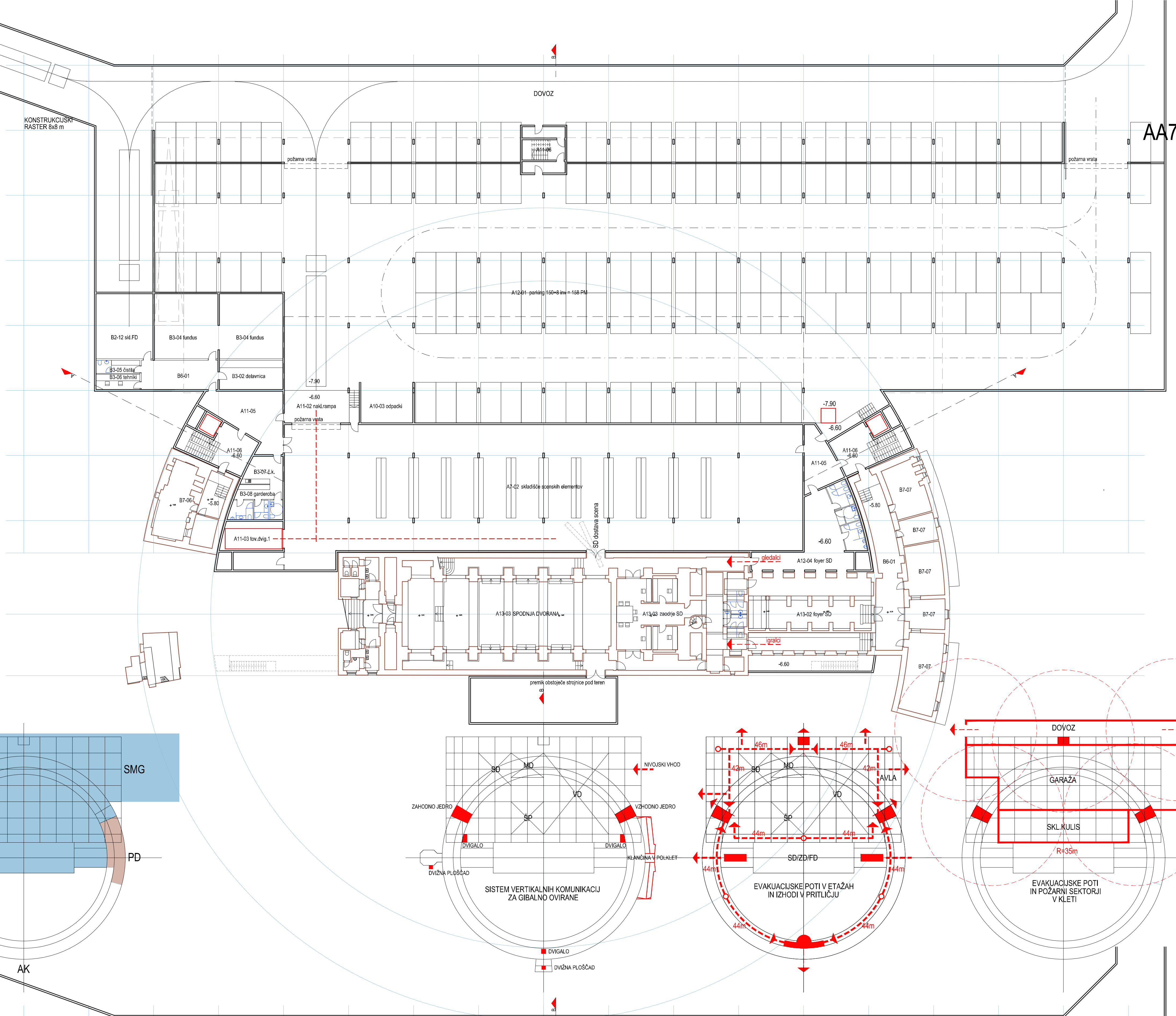




# 2 KLET

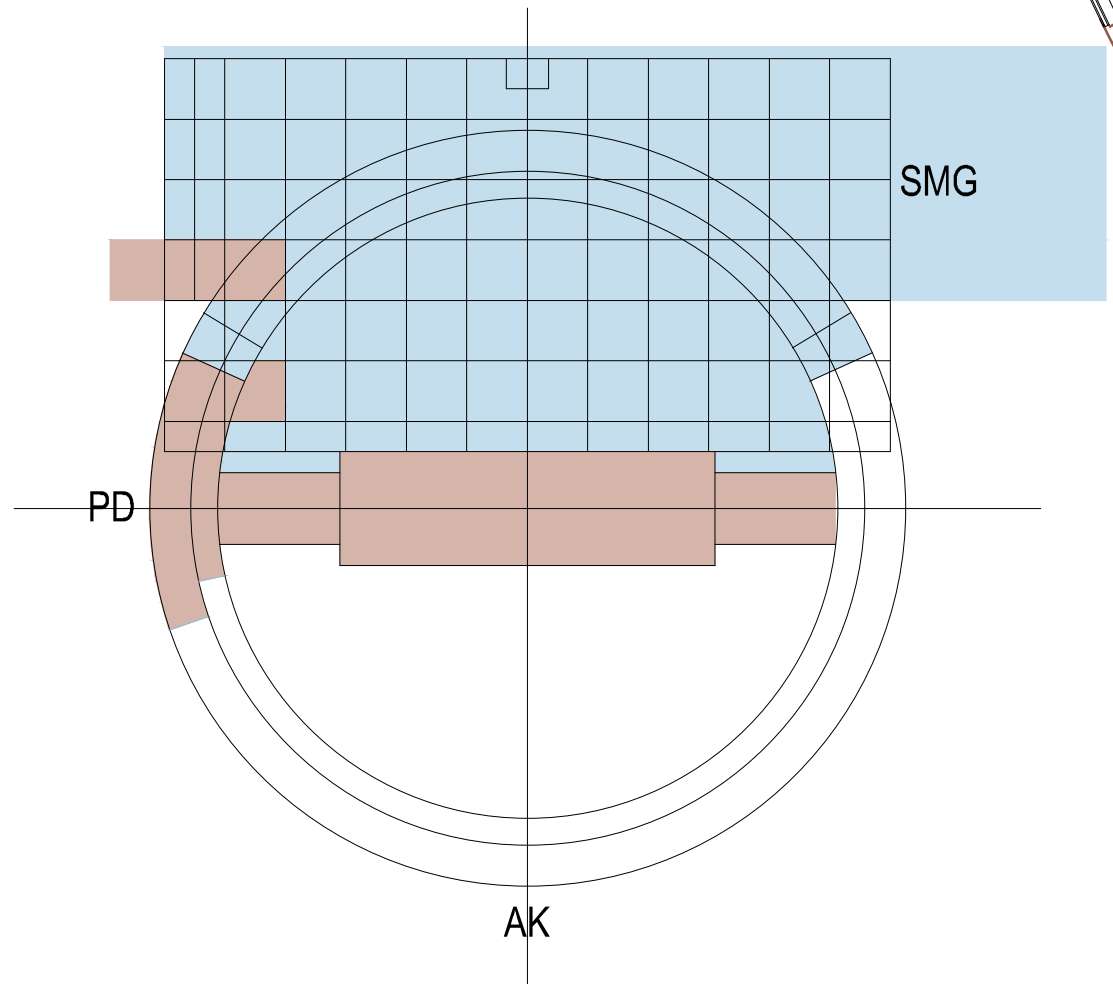
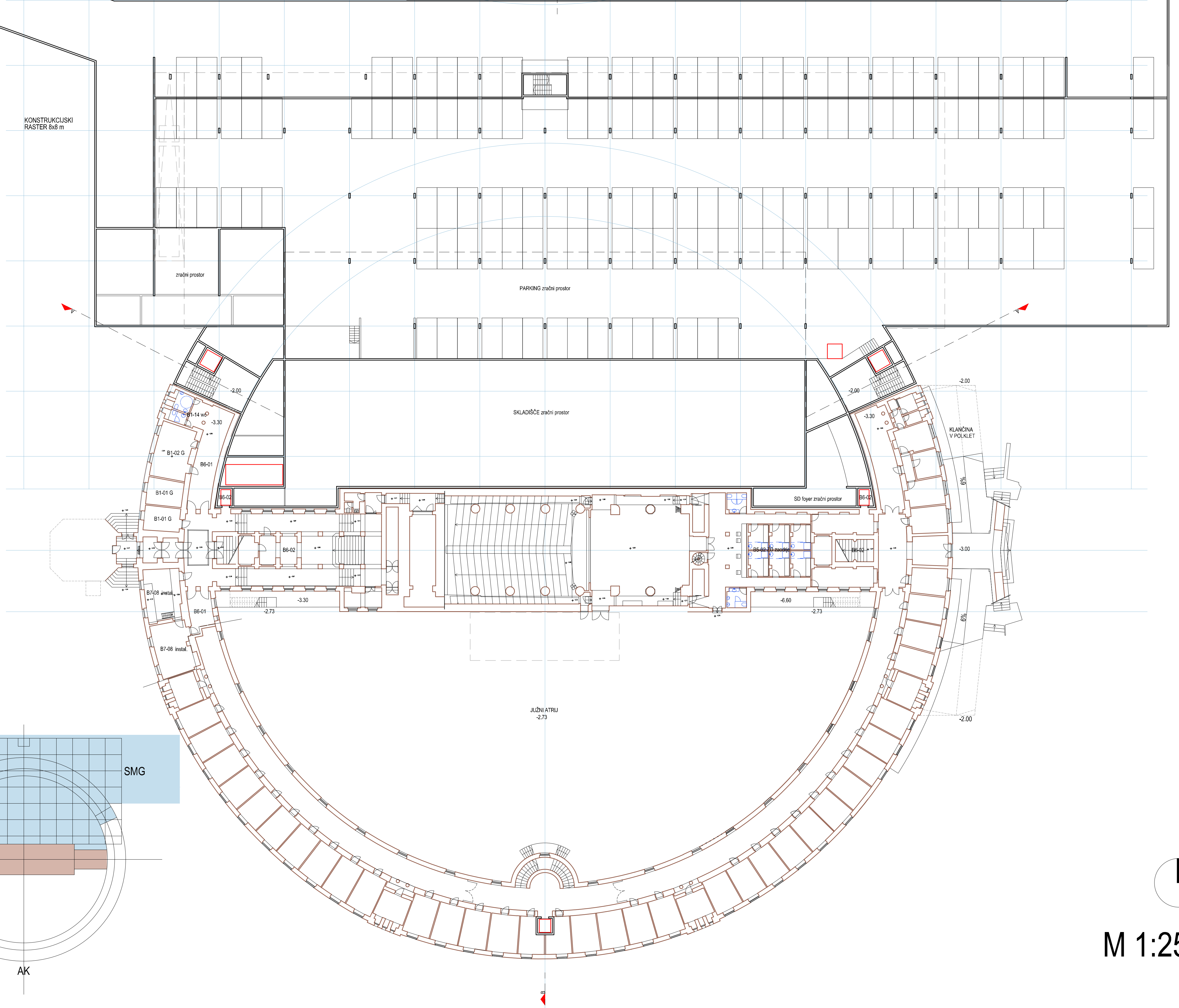
KONSTRUKCIJSKI  
RASTER 6x6 m

AA777



# POLKLET

KONSTRUKCIJSKI  
RASTER 6x6 m



I

M 1:250

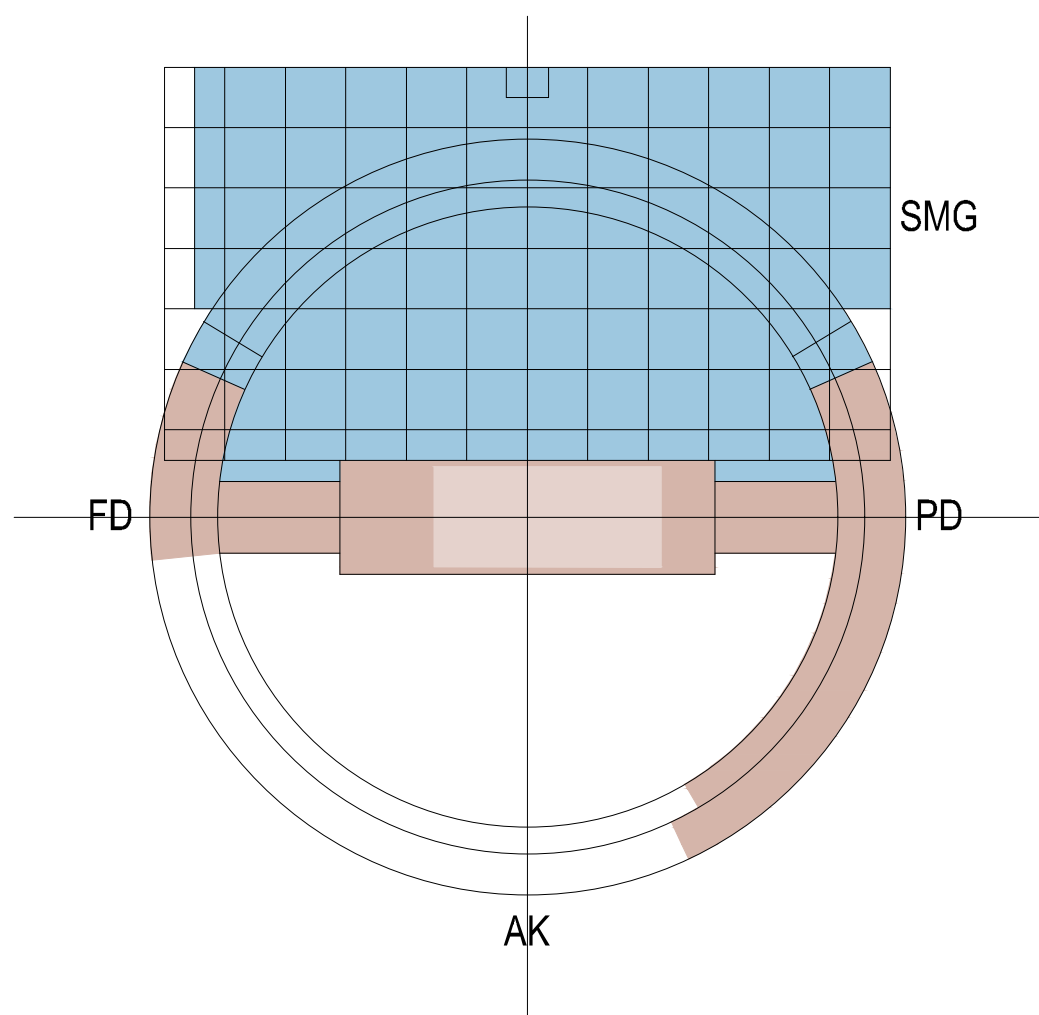
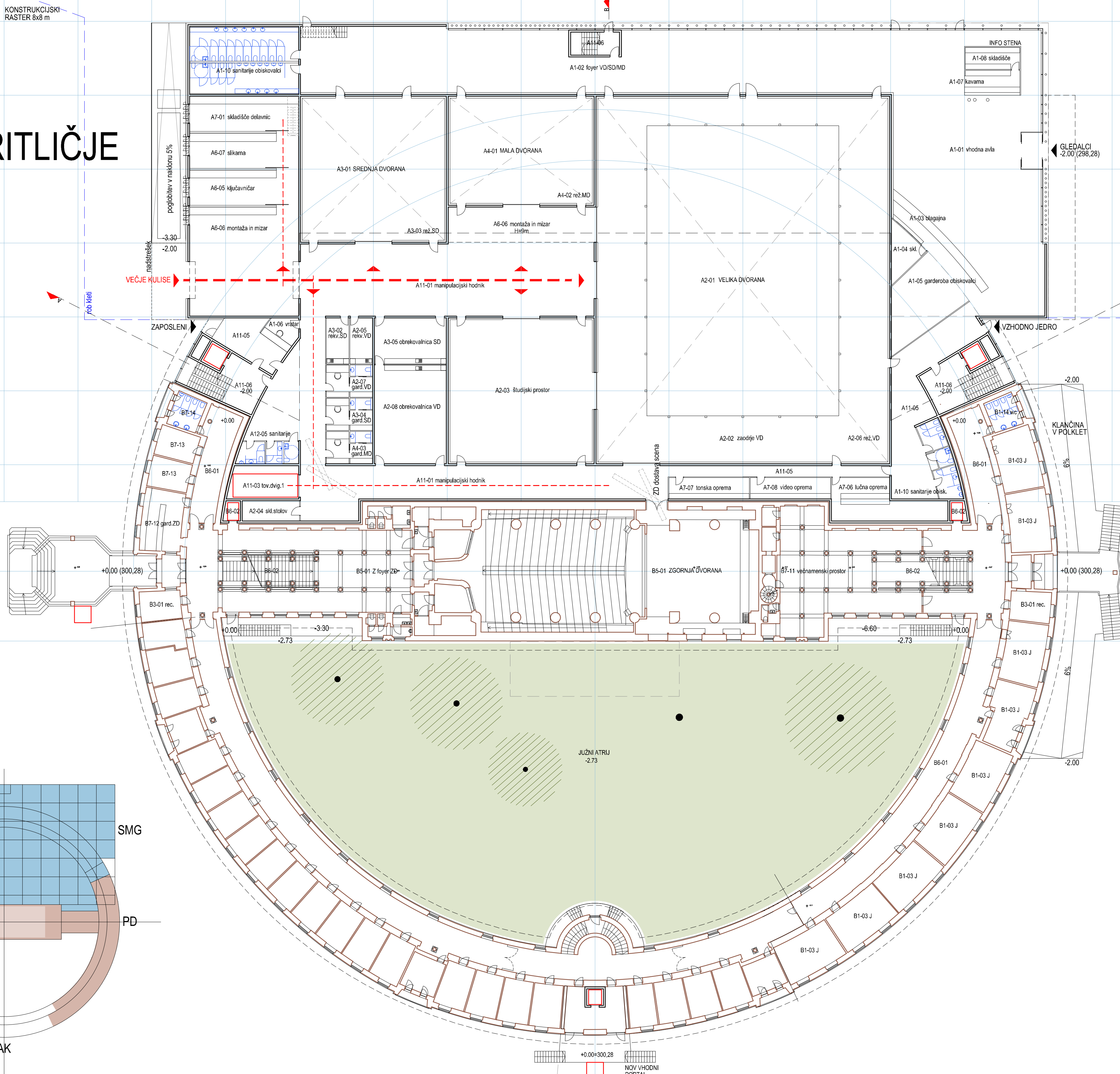


# 3

## PRITLIČJE VISOKO PRITLIČJE

KONSTRUKCIJSKI  
RASTER 6x6 m

AA777

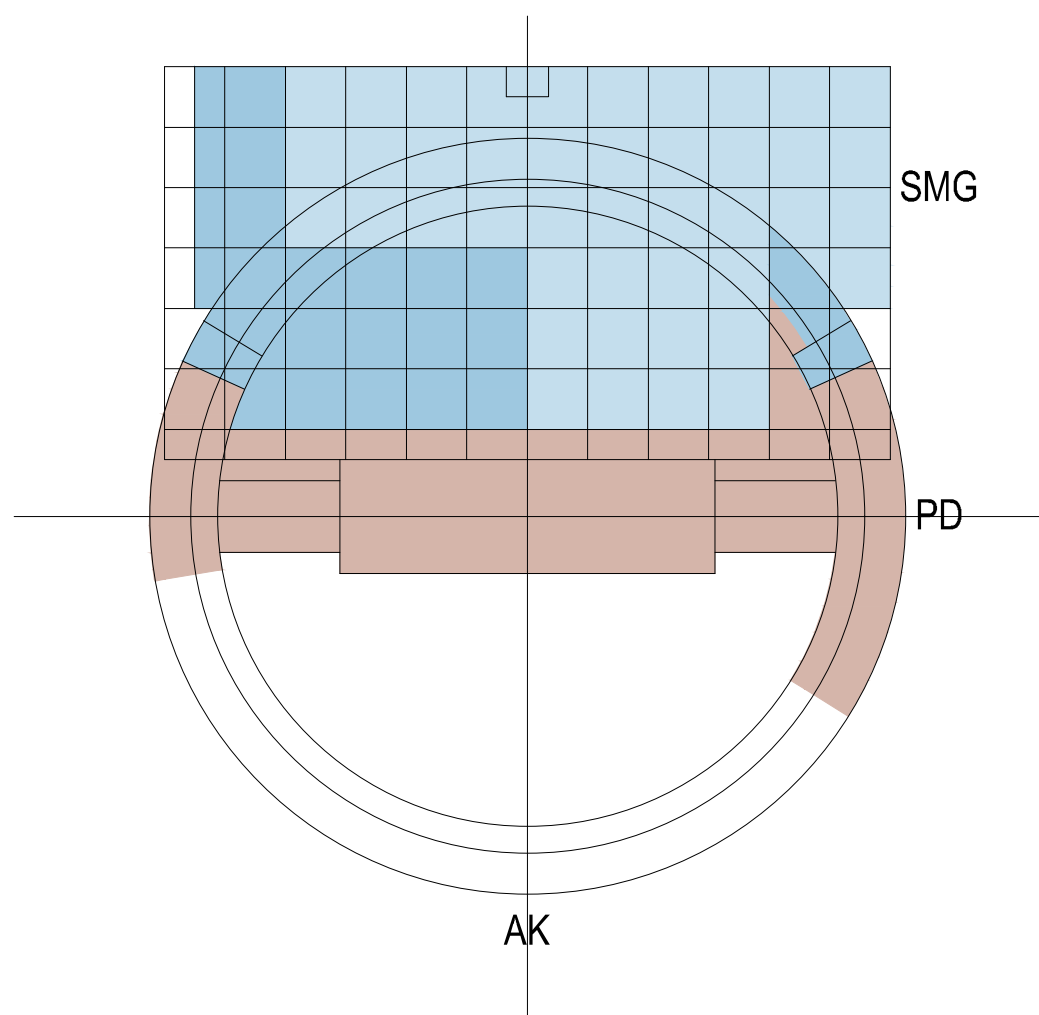
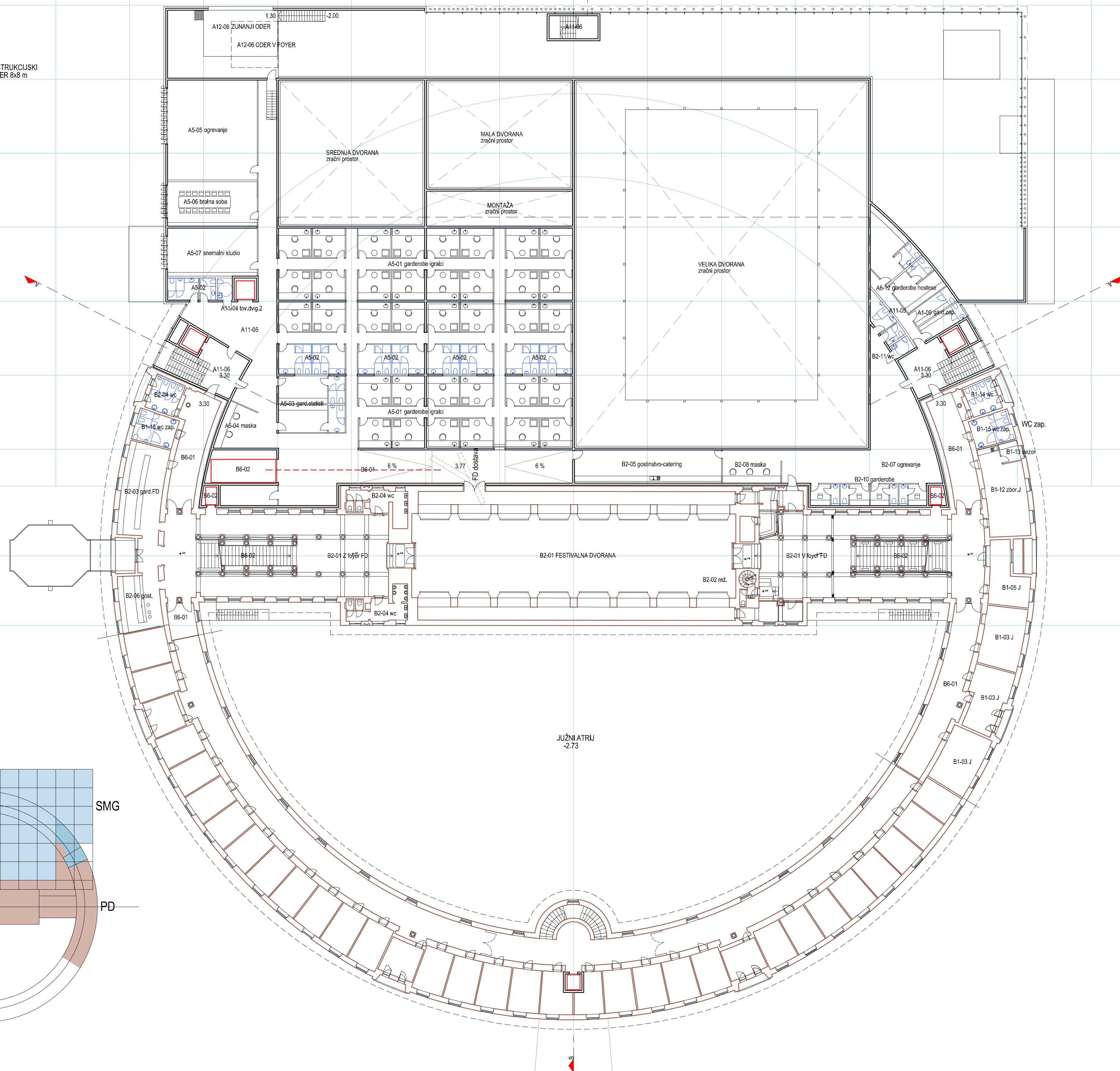


I

M 1:250

## 1 NADSTROPJE

KONSTRUKCIJSKI  
RASTER 6x6 m



I

M 1:250

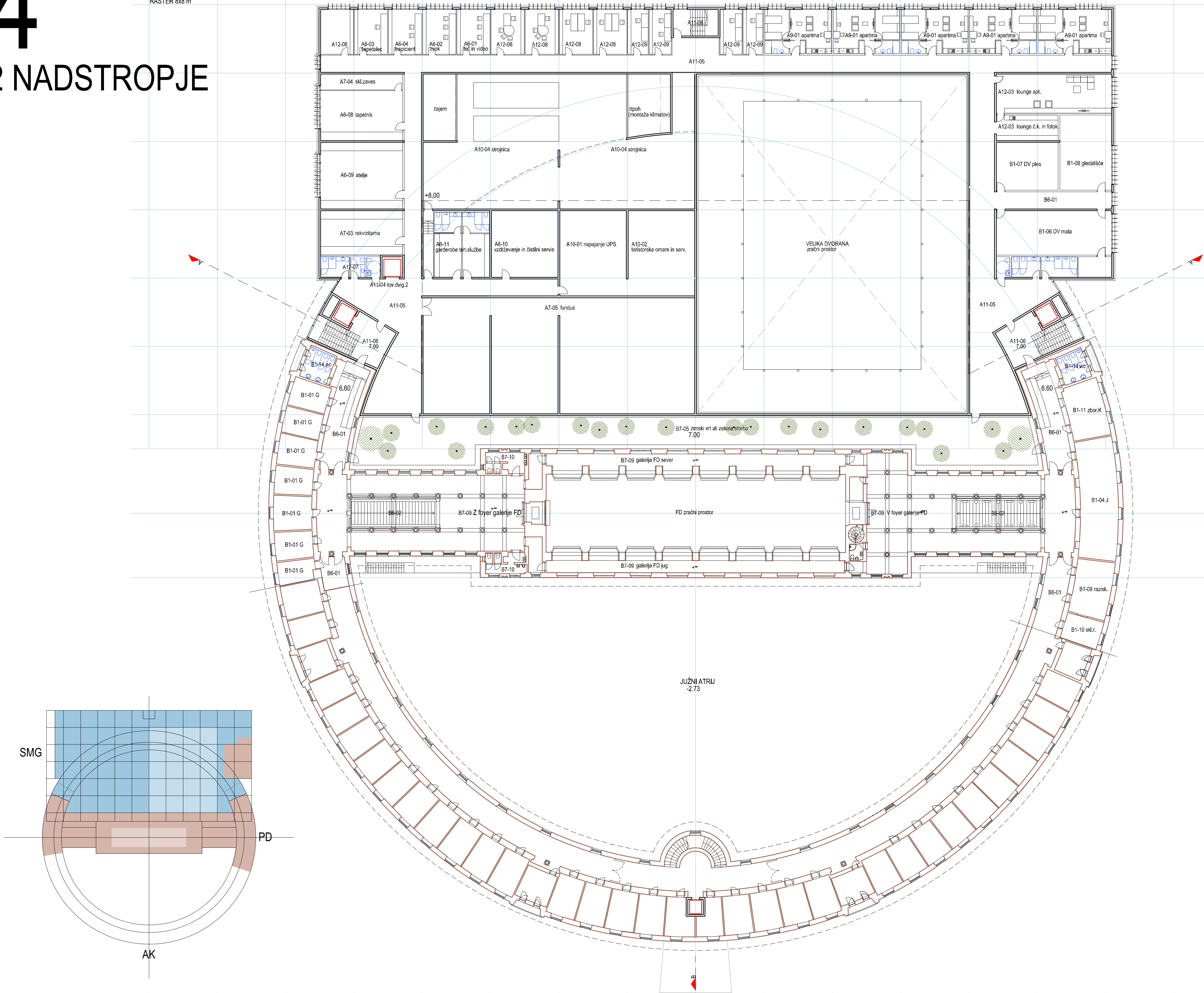


# 4

KONSTRUKCIJSKI  
RASTER 6x6 m

AA777

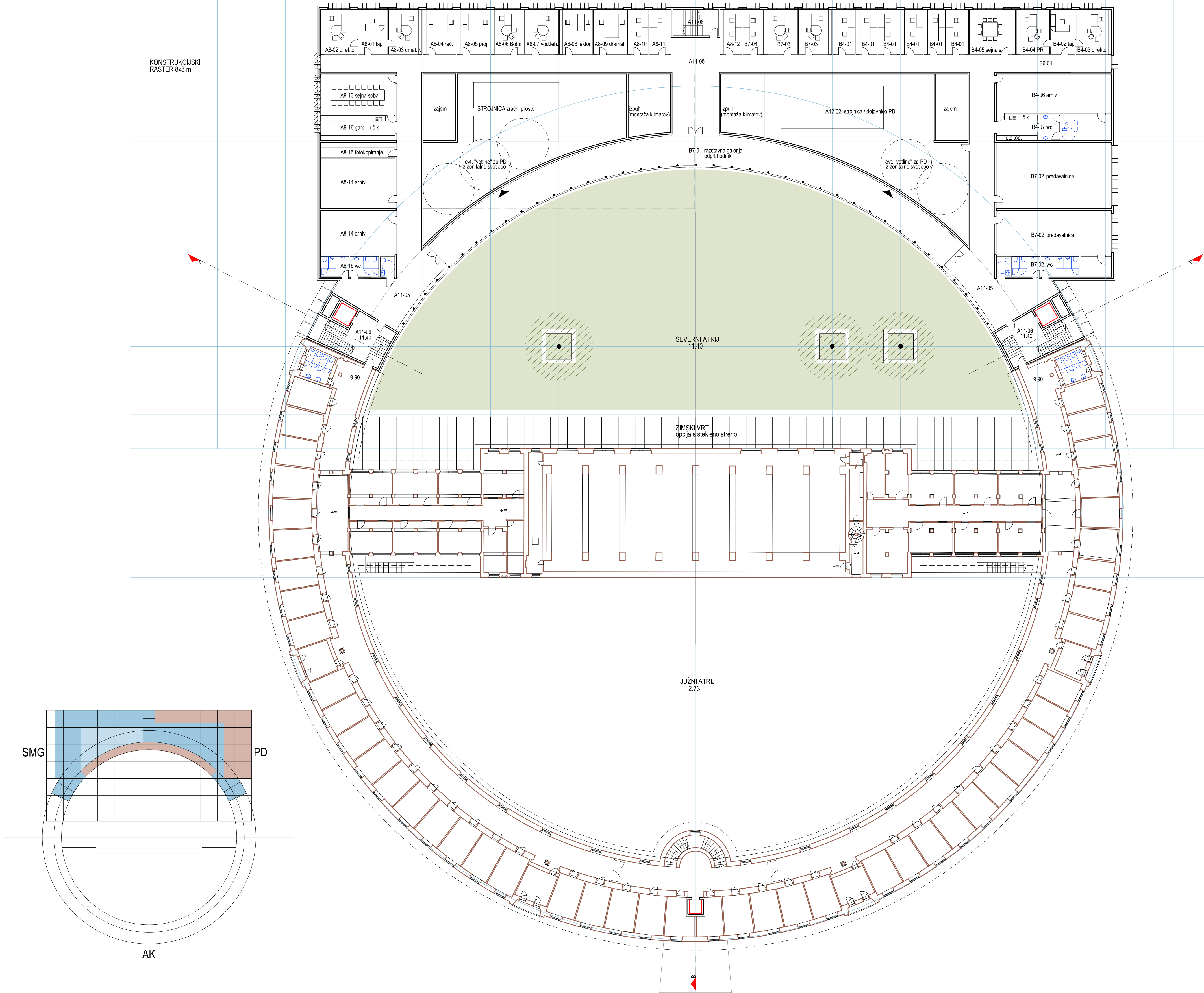
## 2 NADSTROPJE



⊥  
M 1:250

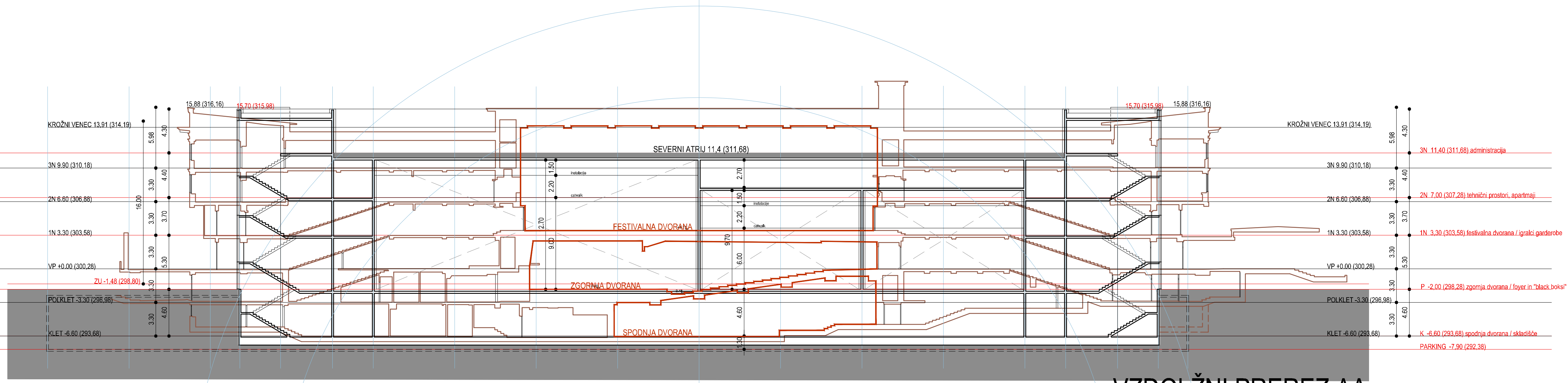
## 3 NADSTROPJE

KONSTRUKCIJSKI  
RASTER 6x6 m

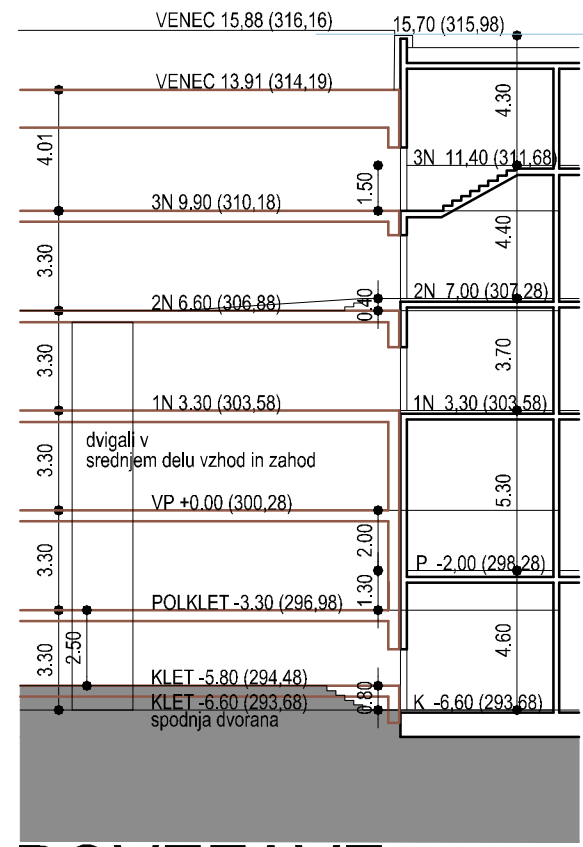


⊥  
M 1:250

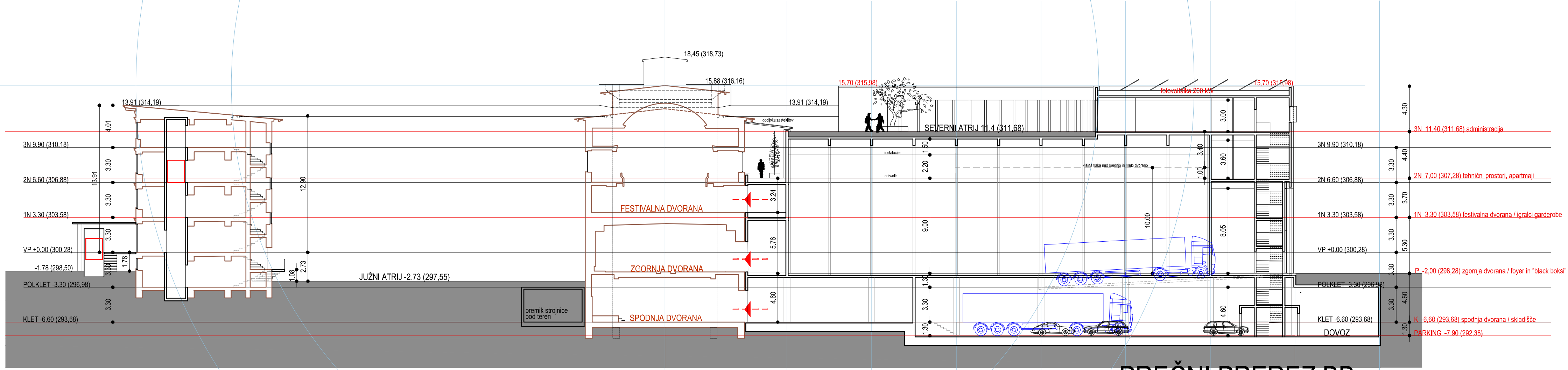




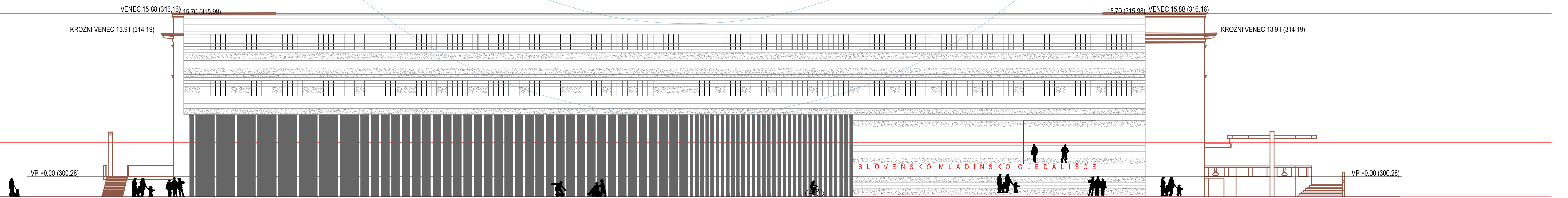
VZDOLŽNI PREREZ AA



POVEZAVE KROŽNEGA DELA Z NOVO STAVBO



PREČNI PREREZ BB



SEVERNA FASADA

M 1:250

