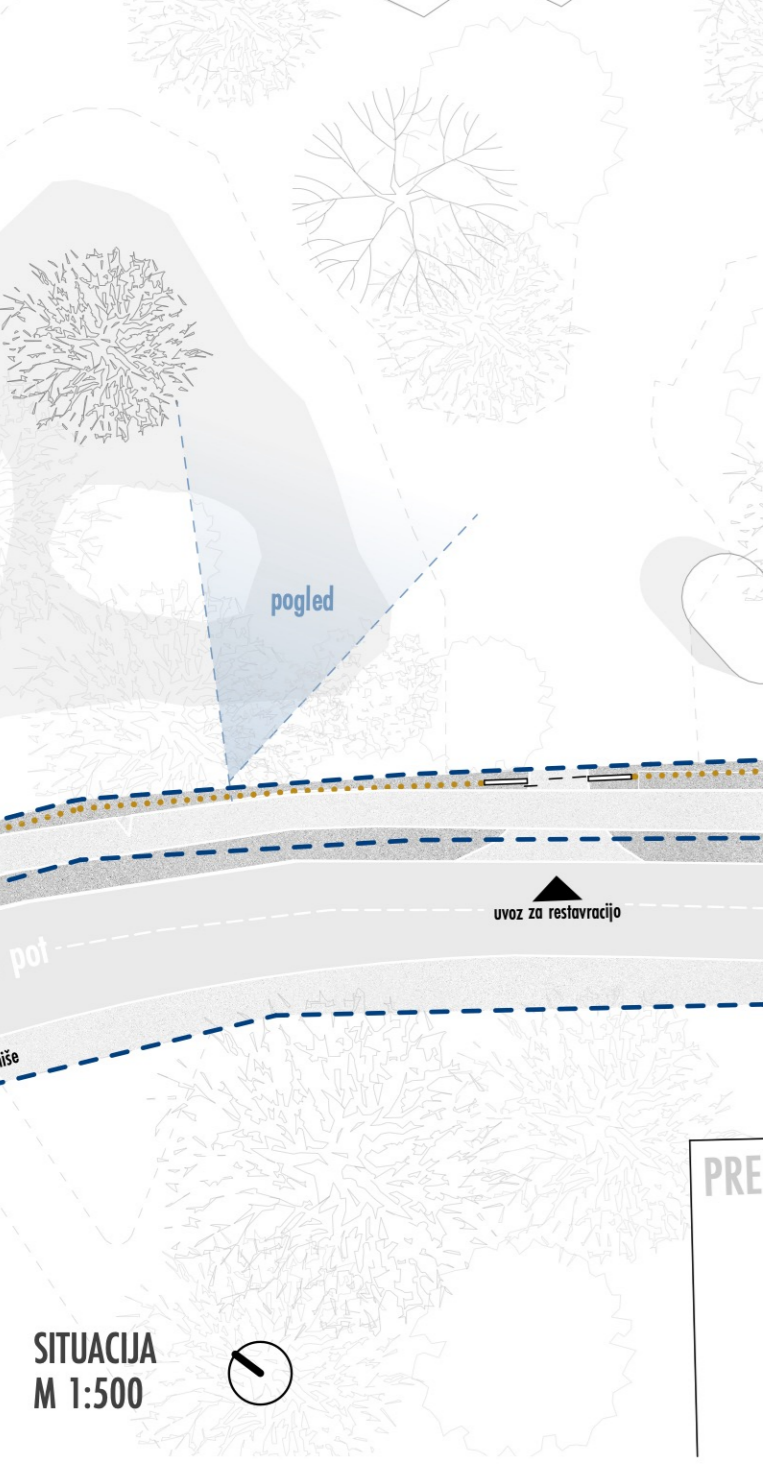
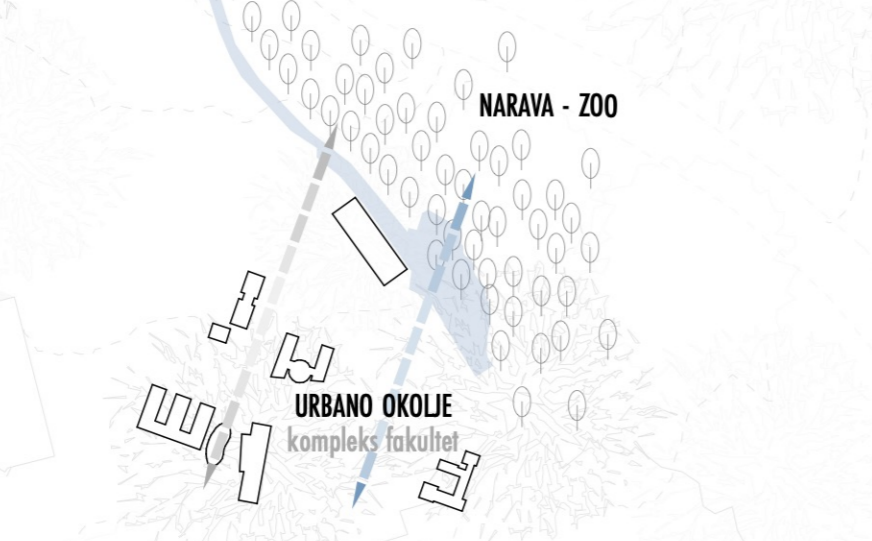


Makrolokacija - zelena žepa Ljubljane. Območje pomena predstavlja robno območje enega izmed dveh zelenih žepov mesta Ljubljane.

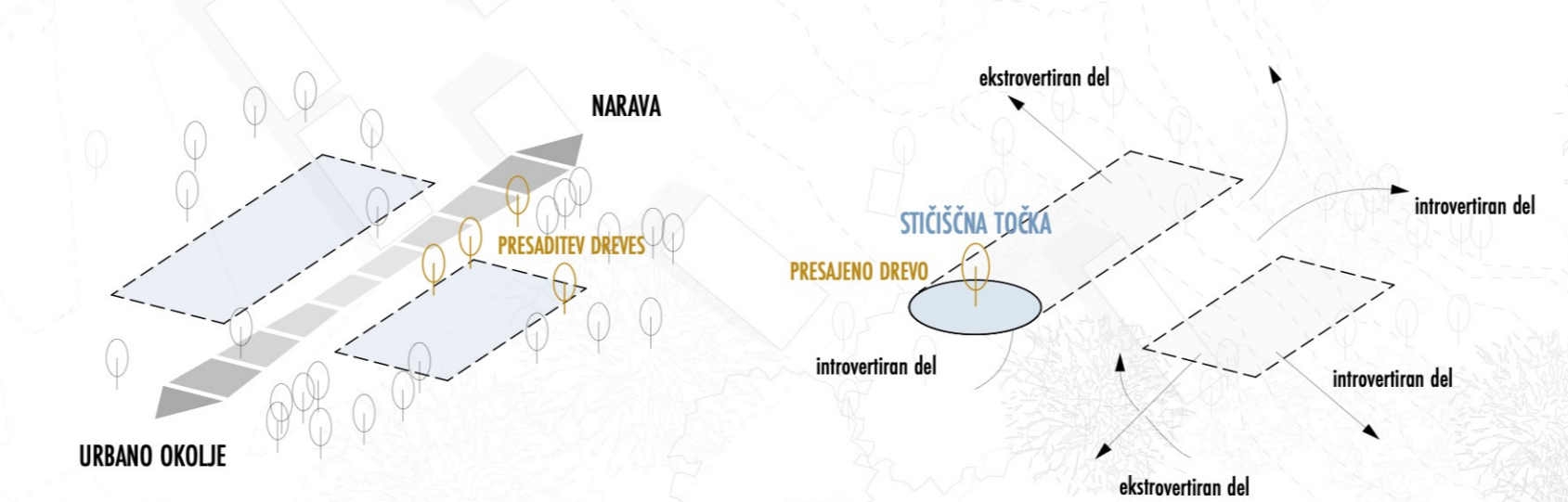
RAZVOJ IDEJE



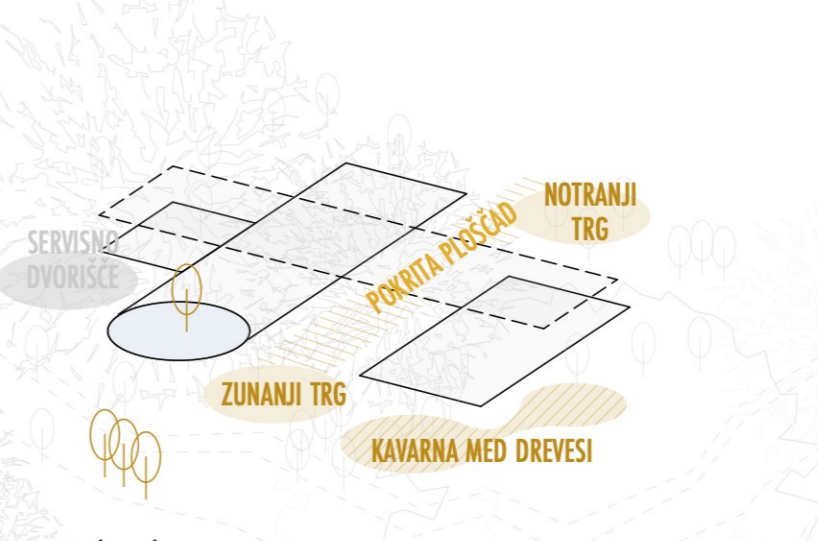
SITUACIJA M 1:500



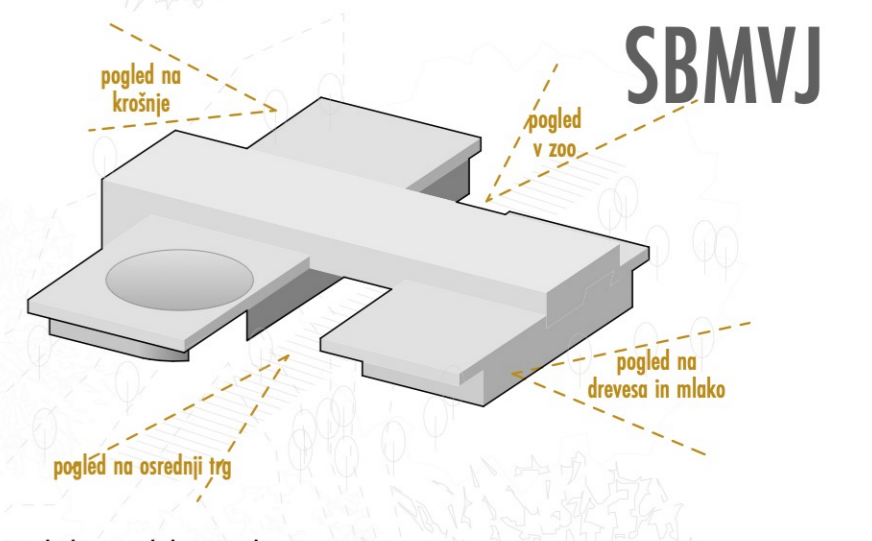
Kontakt - meja med urbanim in zelenim. Vhodni kompleks ZOO skupaj s kaktusarnim tvorijo linijo urbano območje mesta, hkrati pa predstavlja sklopilo urbanega in zelenega območja Tivolja, Rožnika in Šišenskega hriba. Urbanistično umestitev objekta sledi razporeditvi obstoječih okolnih kaktusov.



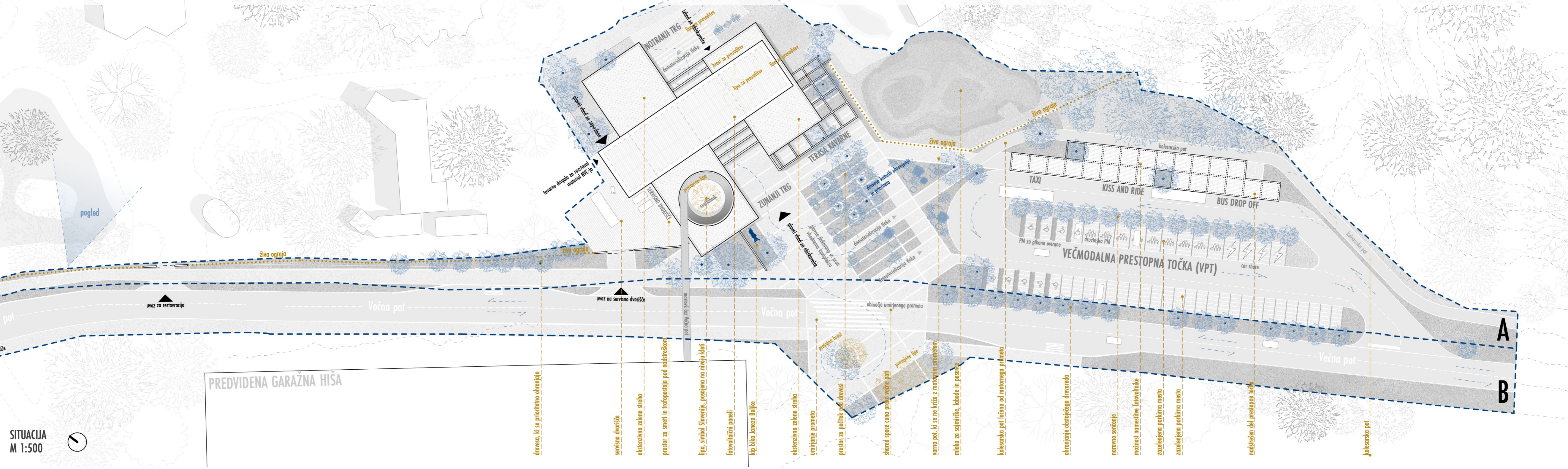
Očvirni na obstoječe okolje in umestitev volumnov objekta. Umestitev volumnov struja iz vzpostavitve jasne povezave med urbanim in naravnim oz. med znanim in novim. Program v kleti in nadstropju je umestjen na način, da kompaktno poveže vse programske sklope, hkrati pa ustvarja jasno ločeno pod vsami uporabniki objekta.



Ustvarjanje mikroambiantov. Kompaktna, a hkrati dinamična zasnova jasno ločuje različne programske sklope objekta, obenem pa ustvarja mikroambiente, ki služijo najrazličnejšim uporabnikom objekta in vključijo prispevek k širši zgradbi območja. Zasnova teži k čim večji interakciji med vsem uporabniki, hkrati pa ustvarja ambience, ki omogočajo prostor za umetn.



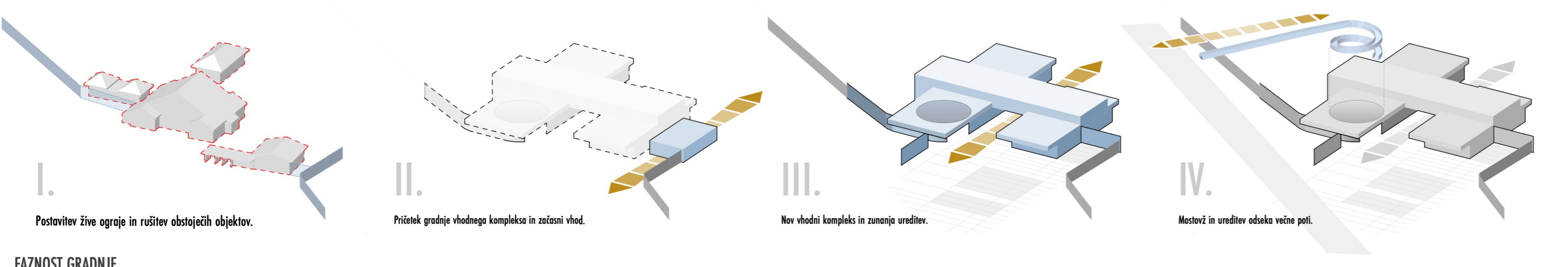
Značilni objekti - pogledi in avetivir. Zasnova objekta v razmerah in konstruktivnem smislu izbrala lahkejši značilni objekti, z učno iskarnih in trajnostnih materialov pa zračna transparentnost priložnost 1 gradnji.



Večmodalna prestopna točka (VPT) in predvidena garažna hiša. Večmodalna prestopna točka (VPT) je namenjena za avtomobile, kolesarje, pešake in javni prevoz. Predvidena garažna hiša bo zagotavljal parkirne mesta za obiskovalce.

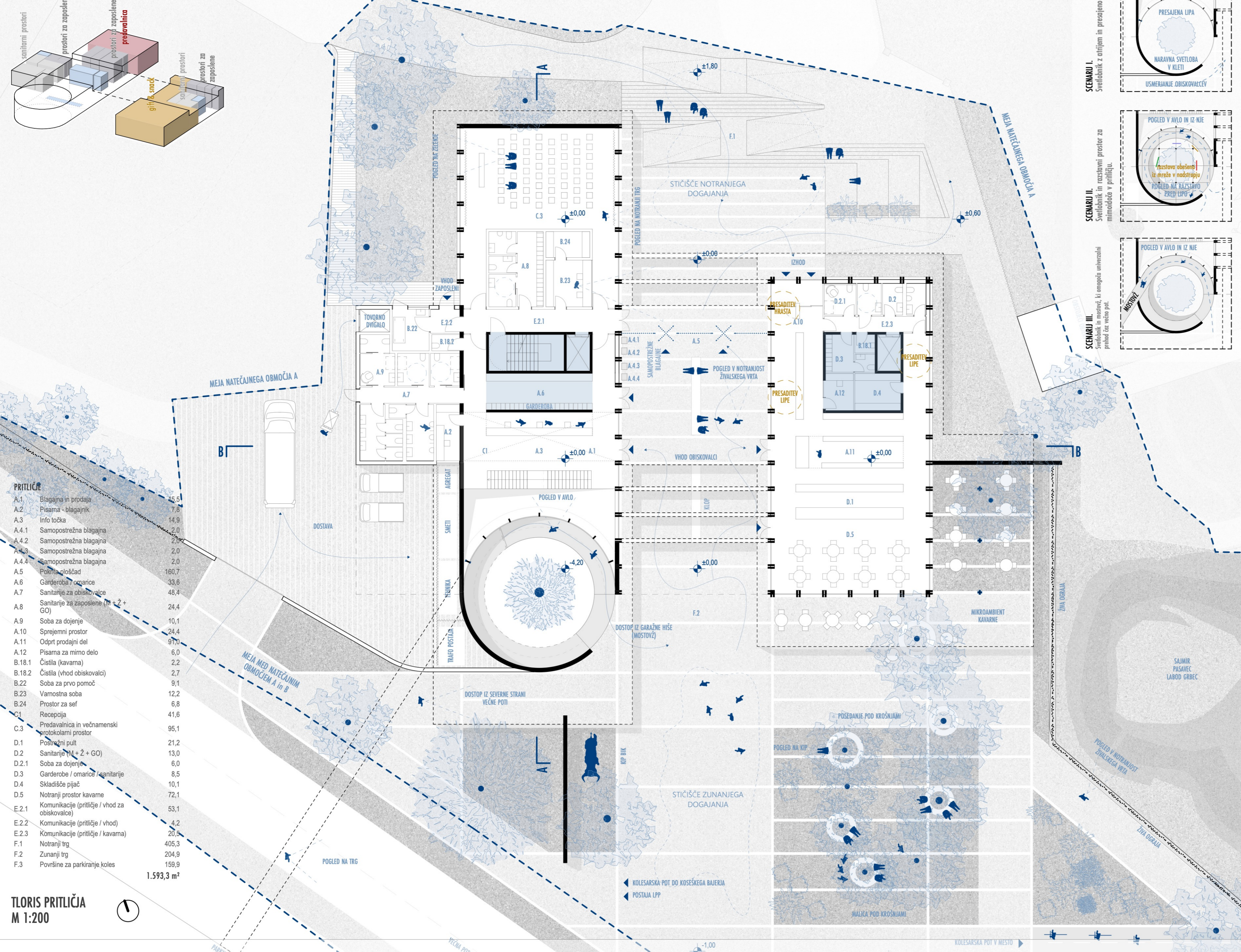


POGLED SKOZI GLAVNI VHOD

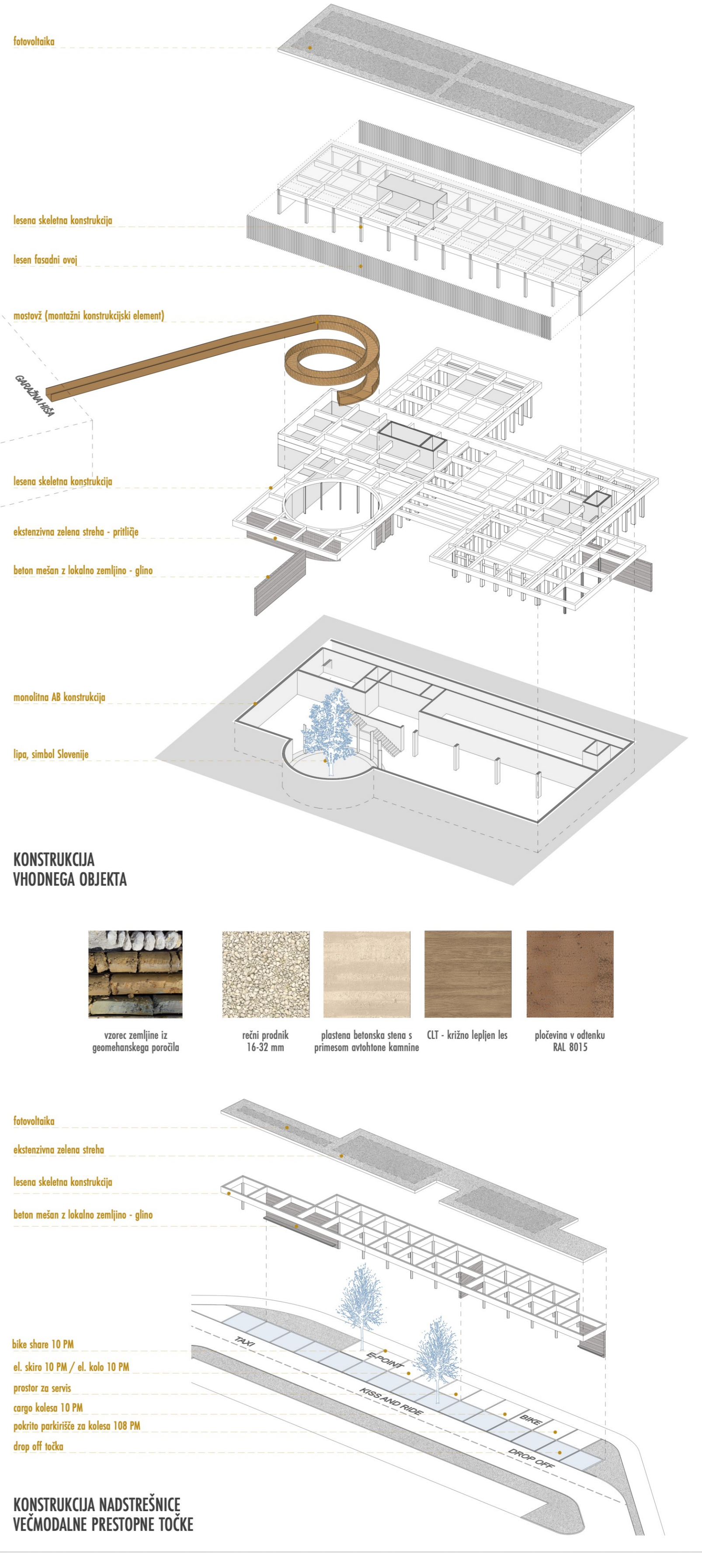


I. Postavitve žive ograje in rušitev obstoječih objektov. II. Pričetak gradnje vhodnega kompleksa in začetni vhod. III. Nov vhodni kompleks in zasnova ureditve. IV. Mostovi in ureditev obseke večine poti.

FAZNOST GRADNJE



TLORIS PRITLIČJA M 1:200



Detajli konstrukcije vhodnega objekta in nadstrešnice večmodalne prestopne točke. Vključuje seznam materialov: lesena skelna konstrukcija, leseni nosilni elementi, beton mešan z lokalno zemljinjo-glino, in specifikacije za mostove in stropne konstrukcije.



POGLED S STRANI ZUNANJEGA TRGA



POGLED S STRANI NADSTREŠNICE VPT



POGLED NA SVETLOBNIK BREZ MOSTOVŽA



POGLED NA SVETLOBNIK Z MOSTOVŽEM



POGLED PROTI KAVARNI